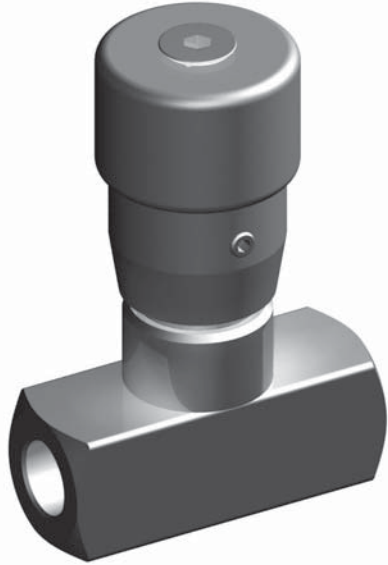


+ BD 单向节流阀



BD

技术规格说明（碳钢）

类型: 单行节流阀 BD
 阀体: 六角形
 材料: 1、0737/1 4749
 压力: PN 350
 温度范围: -20° C - + 100° C
 根据材料选择

技术规格说明（不锈钢）

类型: 单向节流阀 BD
 阀体: 六角形
 材料: 4404
 压力: PN 350
 温度范围: -60° C - + 230° C
 根据材料选择

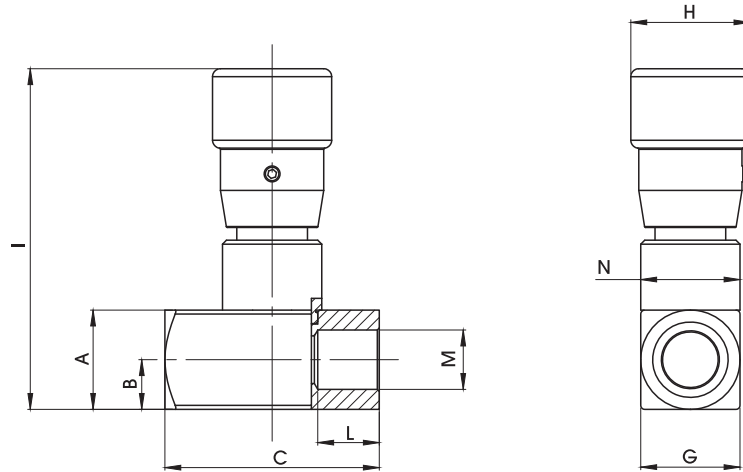
BD	G 1/2		CS
类型	GAS	NPT	材料
BD	DIN/ISO	ANSI/ASME	
单向节流阀	228 BSP	B1.20.1	CS 碳钢
	G 1/4	N 1/4	
	G 3/8	N 3/8	
	G 1/2	N 1/2	
	G 3/4	N 3/4	
	G 1	N 1	

RF	G 1/2		SS
类型	GAS	NPT	材料
BD	DIN/ISO	ANSI/ASME	
单向节流阀	228 BSP	B1.20.1	SS 不锈钢
	G 1/4	N 1/4	
	G 3/8	N 3/8	
	G 1/2	N 1/2	
	G 3/4	N 3/4	
	G 1	N 1	

+ BD

单向节流阀

球阀专家



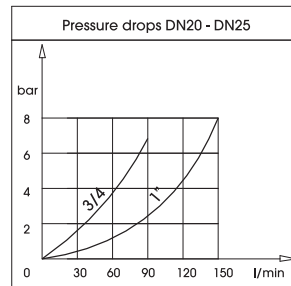
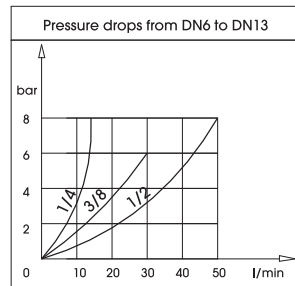
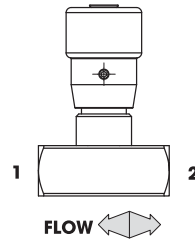
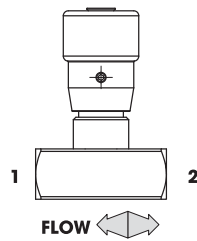
英制直管螺纹（G螺纹）球体尺寸及工作压力

标准

碳钢

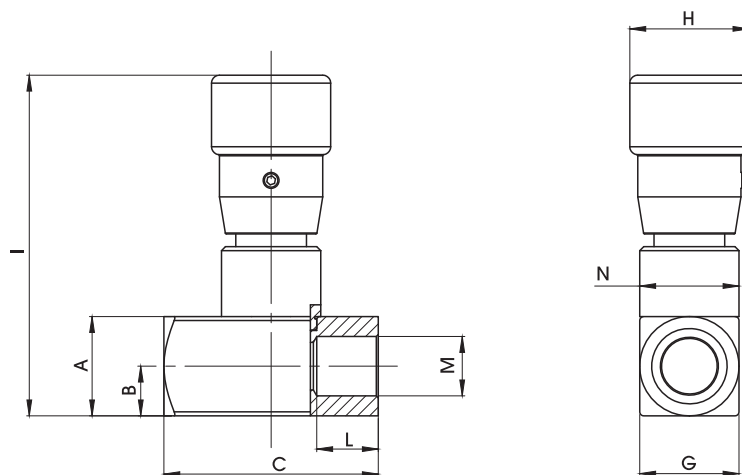
不锈钢

类型	PN	DN	流量 L/m	A	B	C	G	ØH	I	L	ØM	ØN	KG	项目代码	项目代码
BD G 1/4	35 Mpa	6	15	25	12,5	54	25	30	75	15,5	G 1/4	M20X1	0,33	GG2GGT130110000	GG2GGT130440000
BD G 3/8	35 Mpa	10	30	25	12,5	54	25	30	75	15,5	G 3/8	M20X1	0,31	GG2GGT230110000	GG2GGT230440000
BD G 1/2	35 Mpa	13	50	30	15	64	30	33	81	17	G 1/2	M25X1.5	0,48	GG2GGT330110000	GG2GGT330440000
BD G 3/4	35 MPa	20	80	40	20	81	40	42	110	21	G 3/4	M35X1.5	1,13	GG2GGT430110000	GG2GGT430440000
BD G 1	35 Mpa	25	150	45	22,5	102	45	42	115	24	G 1	M35X1.5	1,5	GG2GGT530110000	GG2GGT530440000



+ BD 单向节流阀

www.gemels.cn



美制锥管螺纹（NPT）球体尺寸及工作压力

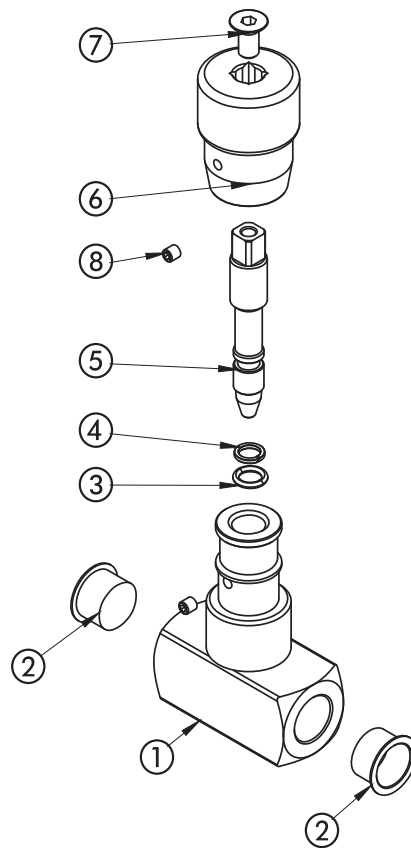
标准

类型	PN	DN	流量	L/m	A	B	C	G	ØH	I	L	ØM	ØN	KG	碳 钢	不 锈 钢
															项目代码	项目代码
BD N 1/4	35 Mpa	6	15		25	12,5	54	25	30	75	15,5	N 1/4	M20X1	0,33	GG2NNT130110000	GG2NNT130440000
BD N 3/8	35 Mpa	10	30		25	12,5	54	25	30	75	15,5	N 3/8	M20X1	0,31	GG2NNT230110000	GG2NNT230440000
BD N 1/2	35 Mpa	13	50		30	15	64	30	33	81	17	N 1/2	M25X1.5	0,48	GG2NNT330110000	GG2NNT330440000
BD N 3/4	35 MPa	20	80		40	20	81	40	42	110	21	N 3/4	M35X1.5	1,13	GG2NNT430110000	GG2NNT430440000
BD N 1	35 Mpa	25	150		45	22,5	102	45	42	115	24	N 1	M35X1.5	1,5	GG2NNT530110000	GG2NNT530440000

+ BD 单向节流阀

www.gemels.cn

2014 - Edition 2



碳钢

序号	名称	材料	数量
1	阀体	1,0737	1
2	帽	PVC	2
3	阀杆	1,05	1
4	阀杆O形环	NBR	1
5	密封环	PTFE	1
6	手柄	ALLUMINIUM	1
7	螺杆	DIN 7991 8.8	1
8	螺杆	DIN 7991 8.8	1

不锈钢

序号	名称	材料	数量
1	帽	PVC	2
2	阀杆	1,44	1
3	阀杆O形环	NBR	1
4	密封环	PTFE	1
5	手柄	ALLUMINIUM	1
6	螺杆	DIN 7991 A2	1
7	螺杆	DIN 7991 A2	1
8	螺杆	X 35 Cr Mo 17	1

特殊要求请咨询
我们的技术/商业服务