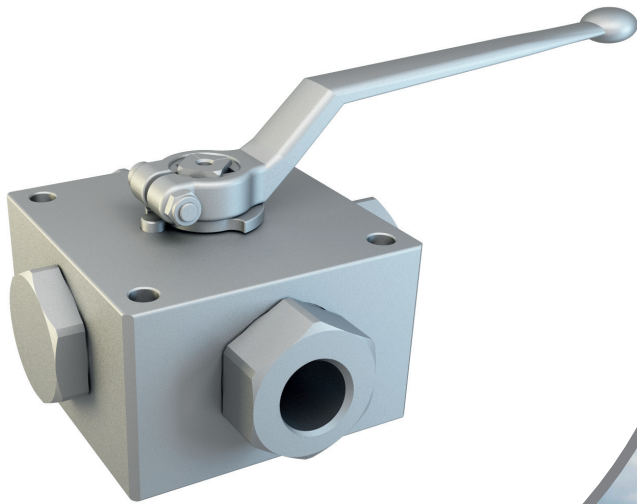


+ G3K 三通高压球阀

G3K



G3K K01 G 1/4 DN6 1 1 1 1 A B

类型	类型的 方式	GAS DIN/ISO 228 BSP	NPT ANSI/ASME B1.20.1	球体 通径	阀体 材料	配接 组件	阀杆 材料	球 材料	球座 材料	接头阀 杆密封 材料
GE3-3通										
	K01 K07	G 1/4	N 1/4	DN6	1 1,0737	1 1,0737	1 1,0737	1 1,0737	A POM	B NBR
	K02 K08	G 3/8	N 3/8	DN10						
	K03 K09	G 1/2	N 1/2	DN13						
	K04 K10	G 3/4	N 3/4	DN20						
	K05 K11	G 1	N 1	DN25						
	K06 K12	G 1 1/4 R	N 1 1/4 R							
		G 1 1/2 R	N 1 1/2 R							

技术规格说明（碳钢）

类型: 3通球阀G3K

身体: 方形

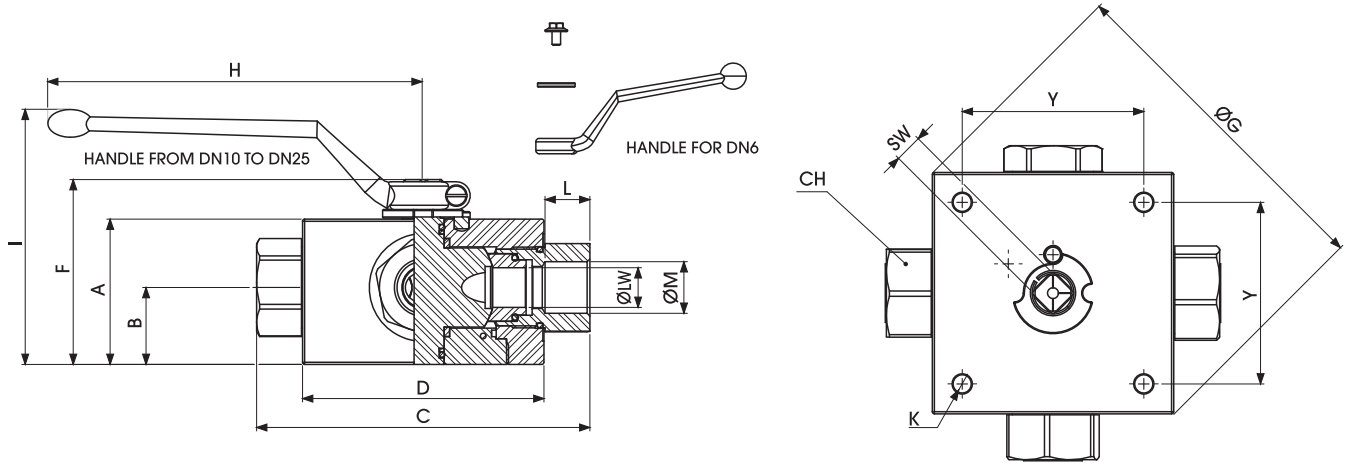
材料: 1, 0737/1, 0737

球体通径: DN6 - DN25

O型环: NBR

压力: 500条根据阀门通径和密封材料的选择

温度范围: -20° C - + 100° C 取决于密封材料的选择



英制直管螺纹（G螺纹）球体尺寸及工作压力

标准

类型	PN	DN	A	B	C	D	E	F	ØG	H	I	L	ØM	CH	K	Y	SW	KG
G3K G 1/4	50 MPa	6	42	21,5	100	70	11	56,5	-	110	97,5	15,5	G 1/4	24	6,5	55	9	1,767
G3K G 3/8	50 MPa	10	53	28,5	115	80	14	71,5	-	180	101	15,5	G 3/8	30	6,5	65	14	3,018
G3K G 1/2	40 MPa	13	62	33	136	100	14	80,5	-	180	110	17	G 1/2	41	8,5	80	14	5,247
G3K G 3/4	35 MPa	20	68	36	156	113	14	86,5	-	300	116,5	21	G 3/4	41	8,5	85	14	6,898
G3K G 1	35 MPa	25	82	47,5	181	118	14	100,5	138	300	130,5	24	G 1	50	8,5	85	14	9,005
G3K G 1 1/4 R	35 MPa	25	82	47,5	181	118	14	100,5	138	300	130,5	24	G 1 1/4	55	8,5	85	14	8,989
G3K G 1 1/2 R	35 MPa	25	82	47,5	181	118	14	100,5	138	300	130,5	24	G 1 1/2	60	8,5	85	14	9,213

美制锥管螺纹（NPT）球体尺寸及工作压力

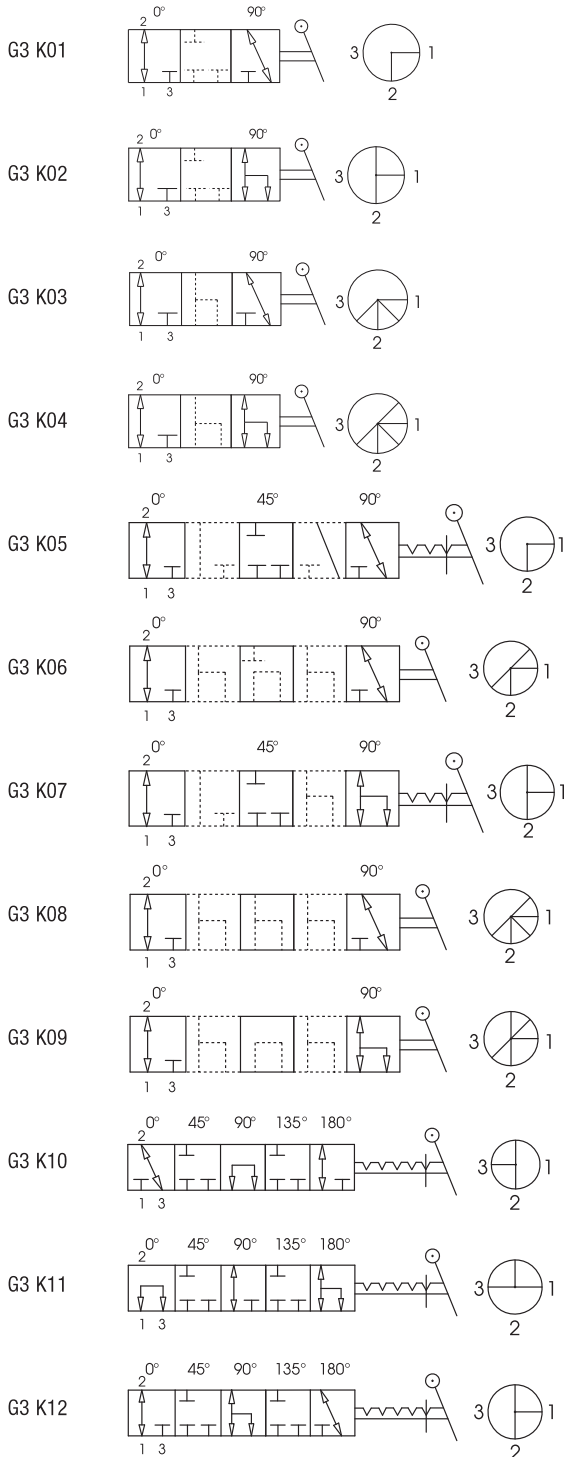
标准

类型	PN	DN	A	B	C	D	E	F	ØG	H	I	L	ØM	CH	K	Y	SW	KG
G3K N 1/4	50 MPa	6	42	21,5	100	70	11	56,5	-	110	97,5	15,5	N 1/4	24	6,5	55	9	1,767
G3K N 3/8	50 MPa	10	53	28,5	115	80	14	71,5	-	180	101	15,5	N 3/8	30	6,5	65	14	3,018
G3K N 1/2	40 MPa	13	62	33	136	100	14	80,5	-	180	110	17	N 1/2	41	8,5	80	14	5,247
G3K N 3/4	35 MPa	20	68	36	156	113	14	86,5	-	300	116,5	21	N 3/4	41	8,5	85	14	6,898
G3K N 1	35 MPa	25	82	47,5	181	118	14	100,5	138	300	130,5	24	N 1	50	8,5	85	14	9,005
G3K N 1 1/4 R	35 MPa	25	82	47,5	181	118	14	100,5	138	300	130,5	24	N 1 1/4	55	8,5	85	14	8,989
G3K N 1 1/2 R	35 MPa	25	82	47,5	181	118	14	100,5	138	300	130,5	24	N 1 1/2	60	8,5	85	14	9,213

+ G3K

三通高压球阀

www.gemels.cn



G3K DIN ISO 228 BSP

(G螺纹)
标准

碳 钢	
ØLW-K01	项目代码 G3K01
6	G23GGT15011A000
10	G23GGT25011A000
13	G23GGT34011A000
19	G23GGT43011A000
23	G23GGT53011A000
23	G23GGR63011A000
23	G23GGR73011A000

G3K ANSI/ASME B1.20.1 NPT

(NPT)
标准

碳 钢	
ØLW-K01	项目代码 G3K01
6	G23NNT15011A000
10	G23NNT25011A000
13	G23NNT34011A000
19	G23NNT43011A000
23	G23NNT53011A000
23	G23NNR63011A000
23	G23NNR73011A000

碳 钢	
ØLW-K02	项目代码 G3K02
6	G2AGGT15011A000
10	G2AGGT25011A000
13	G2AGGT34011A000
19	G2AGGT43011A000
23	G2AGGT53011A000
23	G2AGGR63011A000
23	G2AGGR73011A000

碳 钢	
ØLW-K02	项目代码 G3K02
6	G2ANNT15011A000
10	G2ANNT25011A000
13	G2ANNT34011A000
19	G2ANNT43011A000
23	G2ANNT53011A000
23	G2ANNR63011A000
23	G2ANNR73011A000

碳 钢	
ØLW-K07	项目代码 G3K07
6	G2MGGT15011A000
10	G2MGGT25011A000
13	G2MGGT34011A000
19	G2MGGT43011A000
23	G2MGGT53011A000
23	G2MGGR63011A000
23	G2MGGR73011A000

碳 钢	
ØLW-K07	项目代码 G3K07
6	G2MNNT15011A000
10	G2MNNT25011A000
13	G2MNNT34011A000
19	G2MNNT43011A000
23	G2MNNT53011A000
23	G2MNNR63011A000
23	G2MNNR73011A000

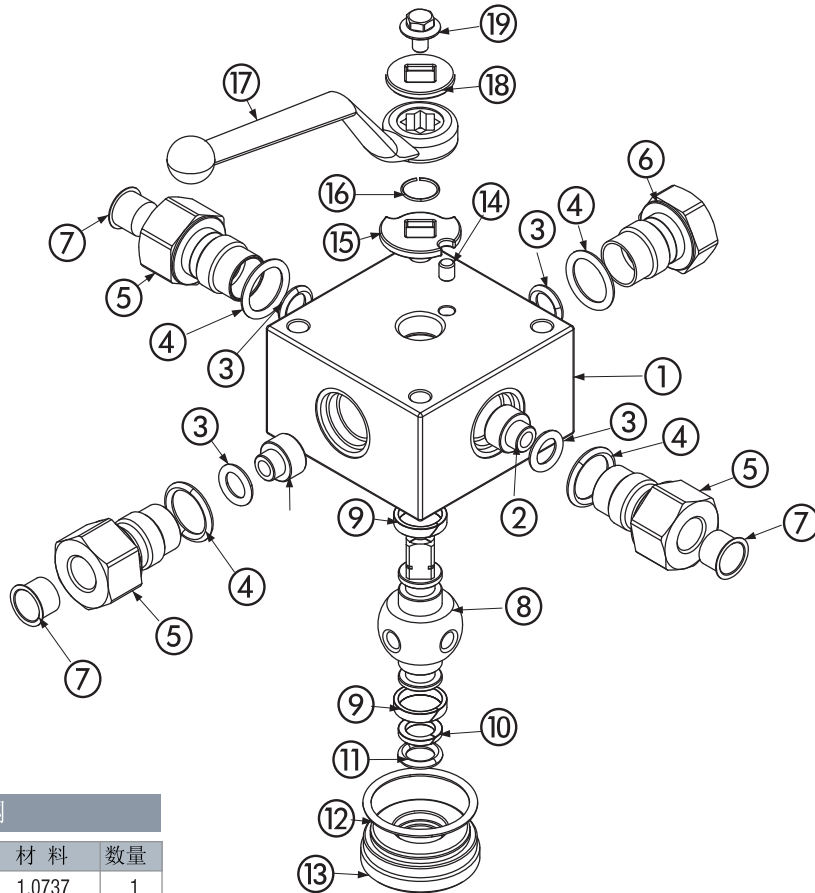
碳 钢	
ØLW-K14	项目代码 G3K14
5	G2BGGT15011A000
7	G2BGGT25011A000
10	G2BGGT34011A000
15	G2BGGT43011A000
17	G2BGGT53011A000
17	G2BGR63011A000
17	G2BGR73011A000

碳 钢	
ØLW-K14	项目代码 G3K14
5	G2BNNT15011A000
7	G2BNNT25011A000
10	G2BNNT34011A000
15	G2BNNT43011A000
17	G2BNNT53011A000
17	G2BNNR63011A000
17	G2BNNR73011A000

+ G3K 三通高压球阀

www.gemels.cn

2014 - Edition 2



碳 钢			
序号	名 称	材 料	数 量
1	身体	1,0737	1
2	球座	POM	4
3	密封O形环	NBR	4
4	接头O形环	NBR	4
5	接头	1,0737	3
6	阀杆	1,0737	1
7	帽	PVC	3
8	球杆	1,0737	1
9	球体环	PTFE	2
10	Stemball环	PTFE	2
11	Stemball O形环	NBR	2
12	球体O形环	NBR	1
13	Stemball接头	1,0737	1
14	止动销	1,0737	1
15	垫圈	1,0116	1
16	卡簧	1,4301	1
17	O型密封环	ZINC	1
18	垫圈	1,0116	1
19	螺杆	DIN 6921 8.8	1

为进一步的特殊要求请咨询
我们的技术/商业服务