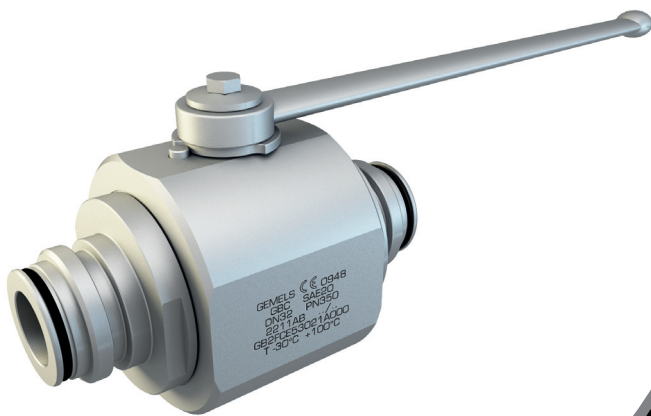


+ GBC 二通高压浮动球阀



技术规格说明（碳钢）

类型：2通标准球阀 GBC

阀体：圆形

材料：1.0737/1.0570

通径：DN32-DN50

O型环：NBR（丁晴橡胶）.FKM（氟橡胶）

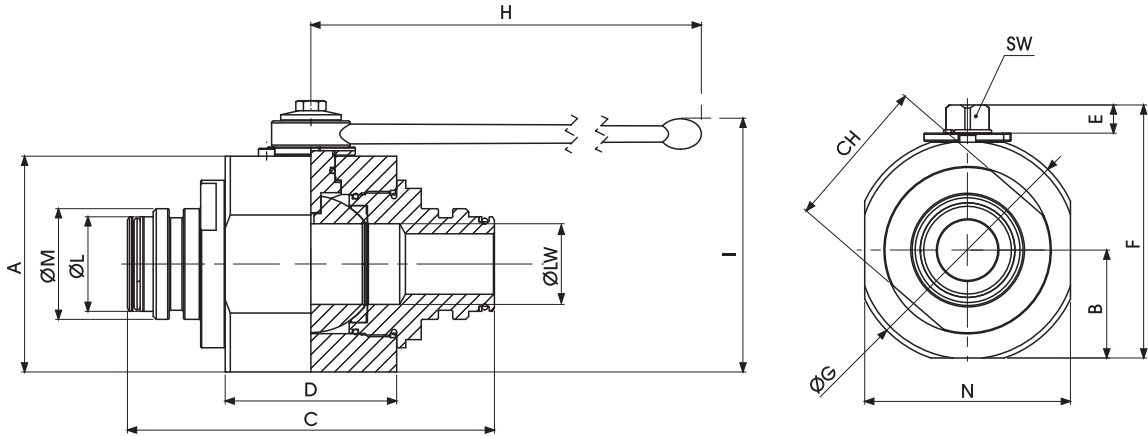
EPDM（三元乙丙橡胶）.MVQ（硅橡胶）

压力：350bar

温度范围：-20 - +100° C

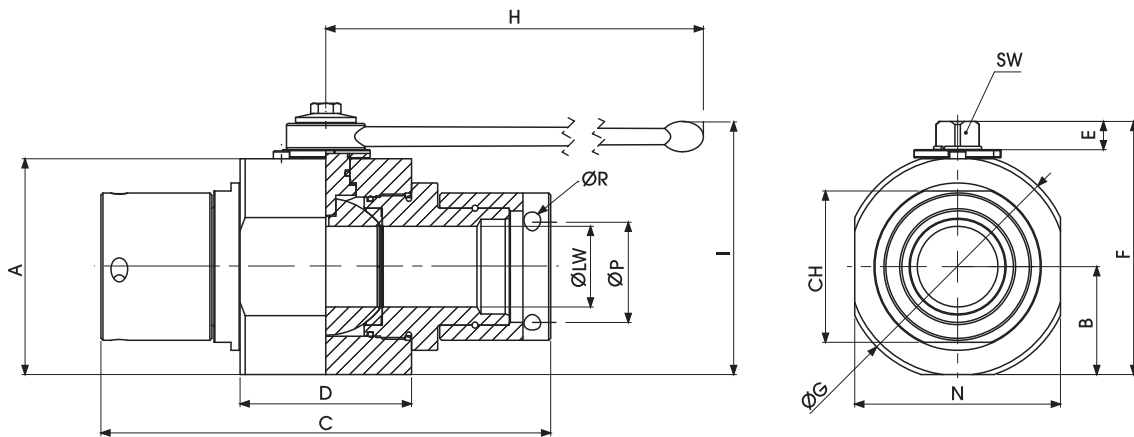
（根据密封材料的选择）

| GBC | SAE32 M | DN32 | 1 | 1 | 1 | 1 | A | B | | |
|--------------|---------------------------------|-----------------------------------|----------------------------------------|----------------------|----------|----------|----------|----------|---------------------------------------------------|-----------------------------------|
| 类型 GEC-2通 | 阀门尺寸 的压力 (psi) | | 球体 通径 | 阀体 材料 | 配接 组件 | 阀杆 材料 | 球 材料 | 球座 材料 | 接头阀 杆密封 | |
| | MALE SAE20 SAE24 SAE32 | FEMALE SAE20 SAE24 SAE32 | MALE-FEMALE SAE20 SAE24 SAE32 | DN32 DN40 DN50 | 2 1,0570 | 2 1,0570 | 1 1,0737 | 1 1,0737 | A POM D PEEK G PA612 K GEMPTFE C PTFE | B NBR E FKM F EPDM L MVQ |



GBC MALE SAEJ1467

| | | | | | | | | | | | | | | | | | | 碳 钢 | |
|-----------|--------|----|-----|----|-----|----|----|-----|-----|-----|-----|----|----|-----|----|----|-----|-------|-----------------|
| 类型 | PN | DN | A | B | C | D | E | F | ØG | H | I | ØL | ØM | N | CH | SW | ØLW | KG | 项目代码 |
| GBC SAE20 | 35 MPa | 32 | 93 | 75 | 163 | 75 | 14 | 112 | 98 | 300 | 112 | 38 | 46 | 88 | 60 | 17 | 32 | 5,87 | GB2MCE53021A000 |
| GBC SAE24 | 35 MPa | 40 | 107 | 85 | 182 | 85 | 14 | 126 | 113 | 300 | 126 | 45 | 56 | 102 | 75 | 17 | 40 | 8,257 | GB2MCE63021A000 |
| GBC SAE32 | 35 MPa | 50 | 114 | 98 | 195 | 98 | 14 | 133 | 123 | 300 | 133 | 56 | 64 | 118 | 85 | 17 | 50 | 10,38 | GB2MCE73021A000 |



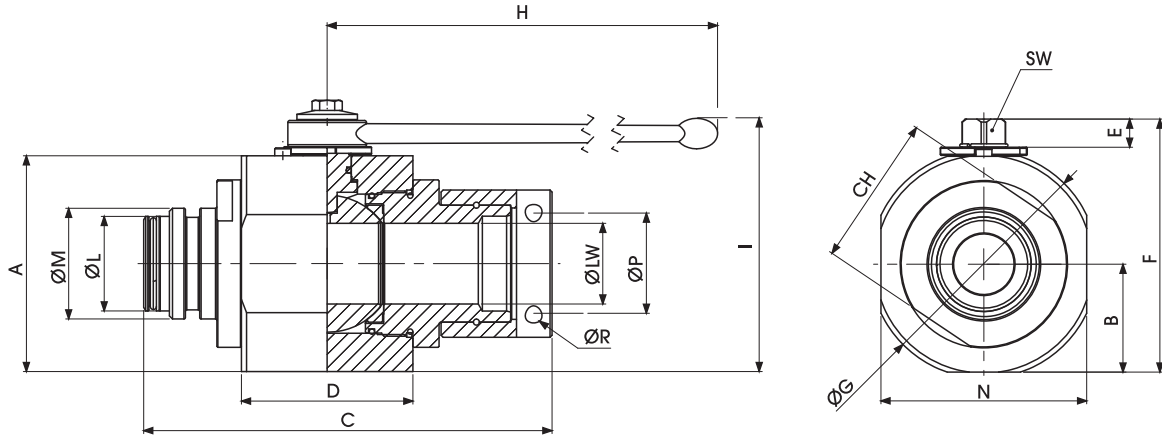
GBC FEMALE SAEJ1467

| | | | | | | | | | | | | | | | | | | 碳 钢 | |
|-----------|--------|----|-----|----|-----|----|----|-----|-----|-----|-----|-----|----|----|-----|----|-----|-------|-----------------|
| 类型 | PN | DN | A | B | C | D | E | F | ØG | H | I | N | CH | ØP | ØR | SW | ØLW | KG | 项目代码 |
| GBC SAE20 | 35 MPa | 32 | 93 | 75 | 163 | 75 | 14 | 112 | 98 | 300 | 112 | 88 | 60 | 43 | 8,5 | 17 | 32 | 5,87 | GB2FCE53021A000 |
| GBC SAE24 | 35 MPa | 40 | 107 | 85 | 182 | 85 | 14 | 126 | 113 | 300 | 126 | 102 | 75 | 52 | 8,5 | 17 | 40 | 8,257 | GB2FCE63021A000 |
| GBC SAE32 | 35 MPa | 50 | 114 | 98 | 195 | 98 | 14 | 133 | 123 | 300 | 133 | 118 | 85 | 62 | 8,5 | 17 | 50 | 10,38 | GB2FCE73021A000 |

+ GBC

二通高压浮动球阀

www.gemels.cn

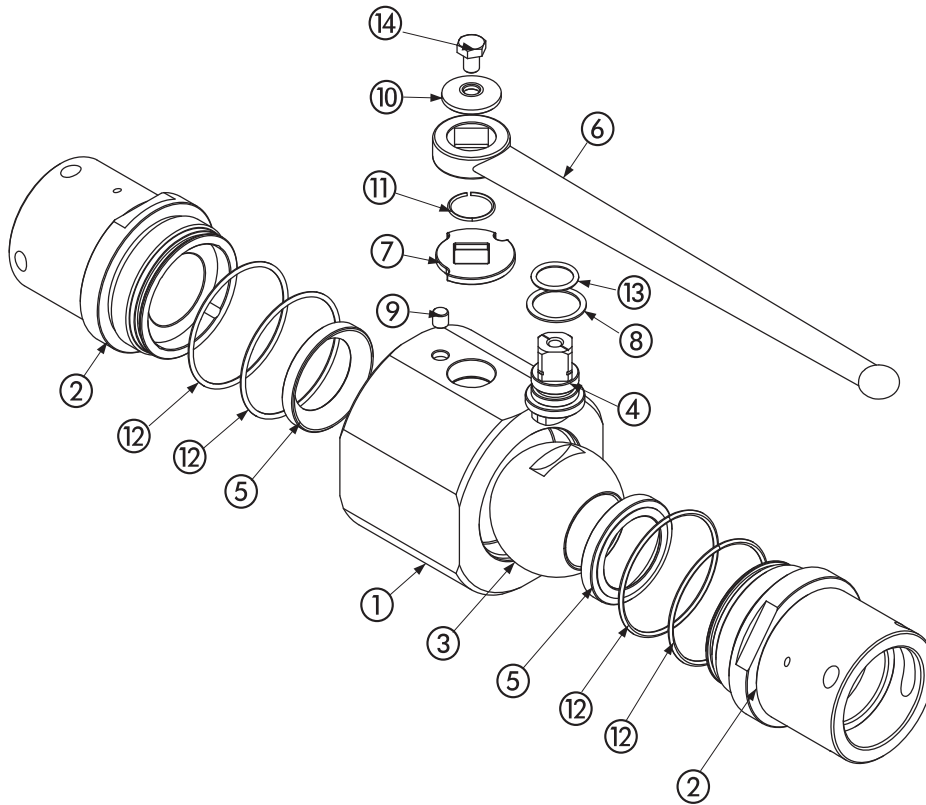


GBC MALE FEMALE SAEJ1467

标准

碳 钢

| 类型 | PN | DN | A | B | C | D | E | F | ØG | H | I | ØL | ØM | N | CH | ØP | ØR | SW | ØLW | KG | 项目代码 |
|-----------|--------|----|-----|----|-----|----|----|-----|-----|-----|-----|----|----|-----|----|----|-----|----|-----|-------|-----------------|
| GBC SAE20 | 35 MPa | 32 | 93 | 75 | 163 | 75 | 14 | 112 | 98 | 300 | 112 | 38 | 46 | 88 | 60 | 43 | 8,5 | 17 | 32 | 5,87 | GB2MFE53021A000 |
| GBC SAE24 | 35 MPa | 40 | 107 | 85 | 182 | 85 | 14 | 126 | 113 | 300 | 126 | 45 | 56 | 102 | 75 | 52 | 8,5 | 17 | 40 | 8,257 | GB2MFE63021A000 |
| GBC SAE32 | 35 MPa | 50 | 114 | 98 | 195 | 98 | 14 | 133 | 123 | 300 | 133 | 56 | 64 | 118 | 85 | 62 | 8,5 | 17 | 50 | 10,38 | GB2MFE73021A000 |



| Carbon steel | | | |
|--------------|-------------|-------------|------|
| Pos | Description | Material | Q.tà |
| 1 | 阀体 | 1,0570 | 1 |
| 2 | 接头 | 1,0570 | 2 |
| 3 | 球体 | 1,0737 | 1 |
| 4 | 阀杆 | 1,0737 | 1 |
| 5 | 球座 | POM | 2 |
| 6 | 手柄 | 1,0116 | 1 |
| 7 | 垫片 | 1,0116 | 1 |
| 8 | 阀杆密封垫 | POM | 1 |
| 9 | 止动销 | 1,0737 | 1 |
| 10 | 垫片 | 1,0737 | 1 |
| 11 | 推力环 | 1,4301 | 1 |
| 12 | 阀杆O型环 | NBR | 4 |
| 13 | 接头 O型环 | NBR | 1 |
| 14 | 螺杆 | ISO4017 8.8 | 1 |

特殊要求请咨询
我们的技术/商业服务