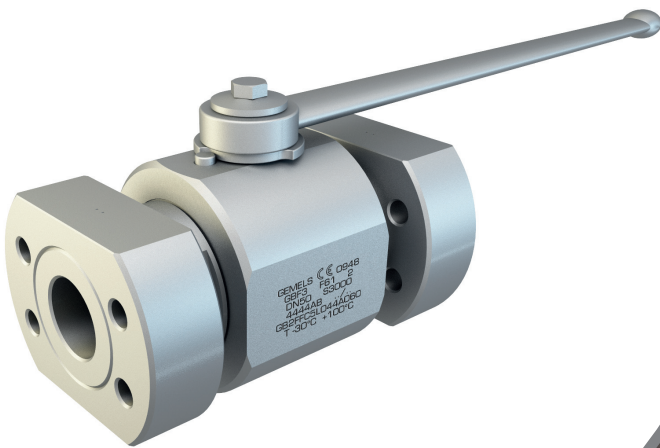


# + GBF

## 二通高压浮动球阀



GBF

### 技术规格说明（碳钢）

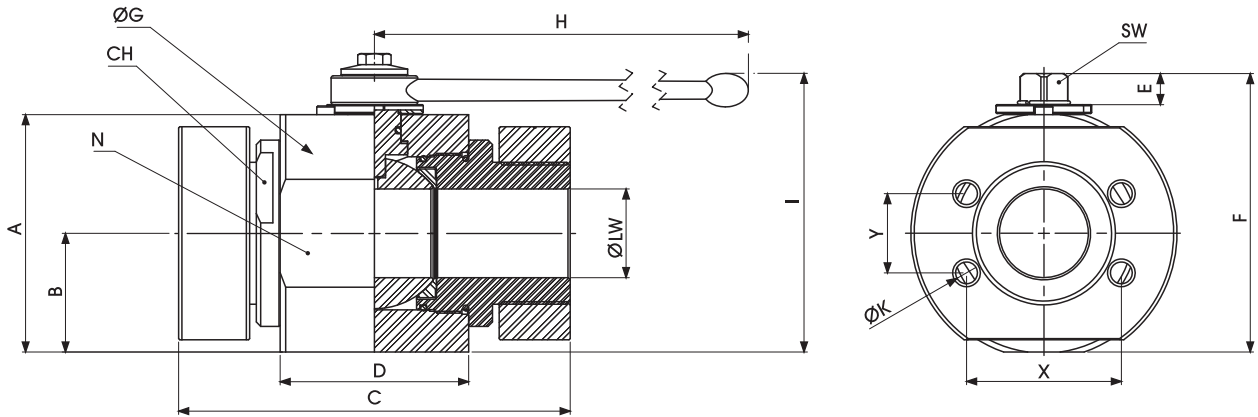
类型：2通标准球阀 GBF  
 阀体：圆形  
 材料：1. 0373/1. 0570  
 通径：DN30-DN50  
 O型环：NBR(丁晴橡胶) .FKM(氟橡胶)  
 EPDM（三元乙丙橡胶）.MVQ(硅橡胶)  
 压力：S3000(210bar) S600(350bar)  
 温度范围：-20 - +100° C  
 （根据密封材料的选择）

GB	F3	DN32	2	2	1	1	A	B
类型 GBF-2通	阀门尺寸 的压力 (psi) F3 F6 S3000 S6000	球体 通径 DN32 DN40 DN50	阀体 材料 2 1,0570	配接 组件 2 1,0570	阀杆 材料 1 1,0737	球 材料 1 1,0737	球座 材料 A POM D PEEK G PA612 K GEMPTFE C PTFE	接头阀 杆密封 B NBR E FKM F EPDM L MVQ

### 技术规格说明（不锈钢）

类型：2通标准球阀 GBF  
 阀体：圆形  
 材料：1. 4404  
 通径：DN32-DN50  
 O型环：NBR(丁晴橡胶) .FKM(氟橡胶)  
 EPDM（三元乙丙橡胶）.MVQ(硅橡胶)  
 压力：S3000(210bar) S600(350bar)  
 温度范围：-60 - +230° C  
 （根据密封材料的选择）

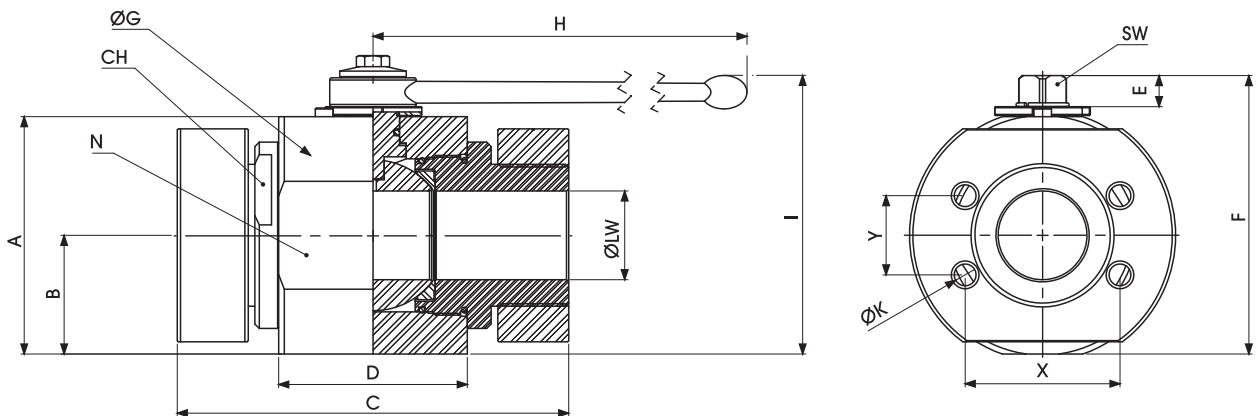
GB	F3	DN32	4	4	4	4	A	B
类型 GBF-2通	阀门尺寸 的压力 (psi) F3 F6 S3000 S6000	球体 通径 DN32 DN40 DN50	阀体 材料 4 1,4404	配接 组件 4 1,4404	阀杆 材料 4 1,4404	球 材料 4 1,4404	球座 材料 A POM D PEEK G PA612 K GEMPTFE C PTFE	接头阀 杆密封 B NBR E FKM F EPDM L MVQ



**GBF SAE J518 S3000 法兰式球阀尺寸及工作压力**

标准

类型	PN	DN	A	B	C	D	E	F	ØG	H	I	N	X	Y	ØK	CH	SW	ØLW	KG	碳钢	不锈钢
																				项目代码	项目代码
GBF3	4000 Psi	32	93	46,5	172	75	13,5	111,5	98	300	120,5	88	58,7	30,2	M10	60	17	32	8,102	GB2FFC3L021A000	GB2FFC3L044A000
GBF3	3000 Psi	40	107	53,5	176,5	85	13,5	125,5	113	300	134,5	102	69,8	35,7	M12	75	17	40	11,142	GB2FFC4L021A000	GB2FFC4L044A000
GBF3	3000 Psi	50	114	57	196	98	13,5	132,5	123	300	141,5	118	77,8	42,9	M12	85	17	50	15,343	GB2FFC5L021A000	GB2FFC5L044A000



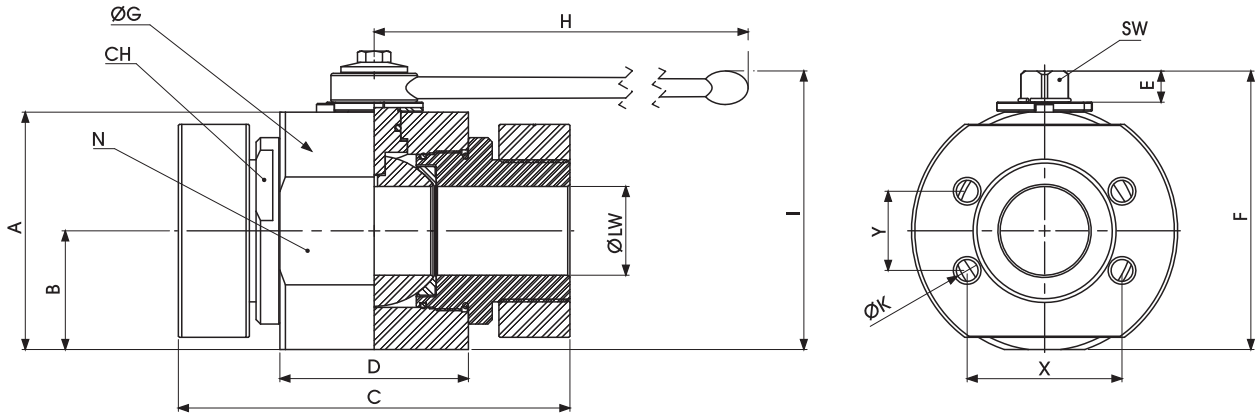
**GBF SAE J518 S3000 UNC 法兰式球阀尺寸及工作压力**

标准

类型	PN	DN	A	B	C	D	E	F	ØG	H	I	N	X	Y	ØK	CH	SW	ØLW	KG	碳钢	不锈钢
																				项目代码	项目代码
GBF3	4000 Psi	32	93	46,5	172	75	13,5	111,5	98	300	120,5	88	58,7	30,2	7/16-14 UNC	60	17	32	8,102	GB2FUC3L021A000	GB2FUC3L044A000
GBF3	3000 Psi	40	107	53,5	176,5	85	13,5	125,5	113	300	134,5	102	69,8	35,7	1/2-13 UNC	75	17	40	11,142	GB2FUC4L021A000	GB2FUC4L044A000
GBF3	3000 Psi	50	114	57	196	98	13,5	132,5	123	300	141,5	118	77,8	42,9	1/2-13 UNC	85	17	50	15,343	GB2FUC5L021A000	GB2FUC5L044A000

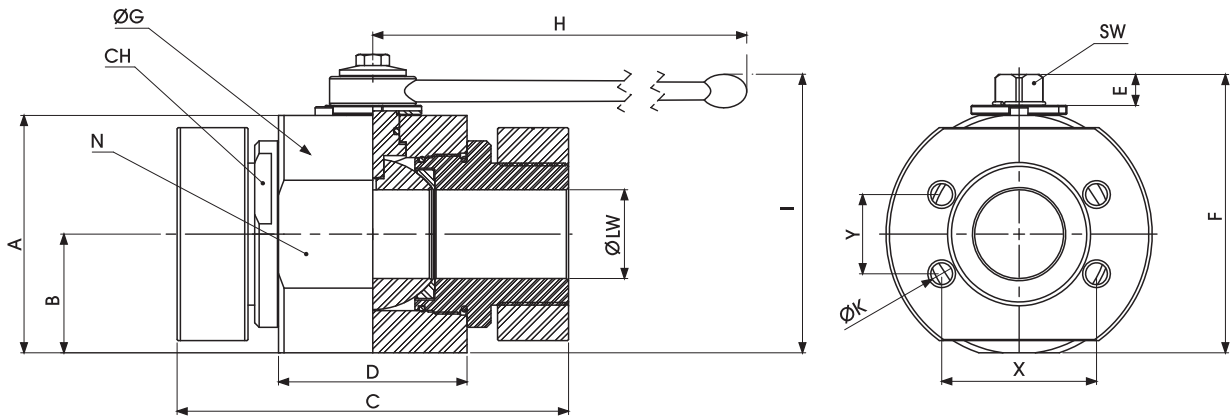
# + GBF 二通高压浮动球阀

www.gemels.cn



**GBF SAE J518 S6000 法兰式球阀尺寸及工作压力** 标准

类型	PN	DN	A	B	C	D	E	F	ØG	H	I	N	X	Y	ØK	CH	SW	ØLW	KG	碳 钢	不 锈 钢
																				项目代码	项目代码
GBF6	5000 Psi	32	93	46,5	172	75	13,5	111,5	98	300	120,5	88	66,7	31,8	M14	60	17	32	8,102	GB2FFC93021A000	GB2FFC93044A000
GBF6	5000 Psi	40	107	53,5	176,5	85	13,5	125,5	113	300	134,5	102	79,4	36,5	M16	75	17	40	11,142	GB2FFCA3021A000	GB2FFCA3044A000
GBF6	5000 Psi	50	114	57	196	98	13,5	132,5	123	300	141,5	118	96,8	44,5	M20	80	17	50	15,343	GB2FFCB3021A000	GB2FFCB3044A000



**GBF SAE J518 S3000 UNC 法兰式球阀尺寸及工作压力** 标准

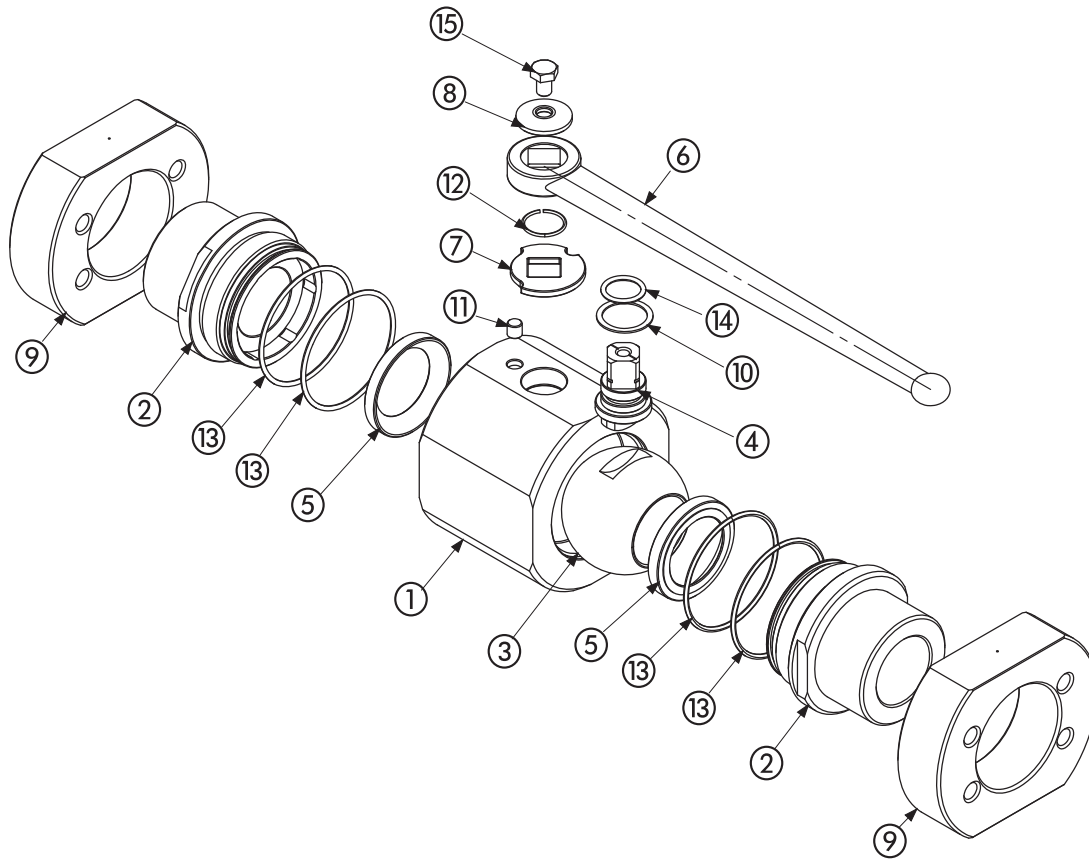
类型	PN	DN	A	B	C	D	E	F	ØG	H	I	N	X	Y	ØK	CH	SW	ØLW	KG	碳 钢	不 锈 钢
																				项目代码	项目代码
GBF6	5000 Psi	32	93	46,5	172	75	13,5	111,5	98	300	120,5	88	66,7	31,8	1/2-13 UNC	60	17	32	8,102	GB2FUC93021A000	GB2FUC93044A000
GBF6	5000 Psi	40	107	53,5	176,5	85	13,5	125,5	113	300	134,5	102	79,4	36,5	5/8-11 UNC	75	17	40	11,142	GB2FUCA3021A000	GB2FUCA3044A000
GBF6	5000 Psi	50	114	57	196	98	13,5	132,5	123	300	141,5	118	96,8	44,5	3/4-10 UNC	85	17	50	15,343	GB2FUCB3021A000	GB2FUCB3044A000

# + GBF

## 二通高压浮动球阀

www.gemels.cn

2014 - Edition 2



### 碳 钢

序号	名 称	材 料	数量
1	阀体	1.0570	1
2	接头	1.0570	2
3	球体	1.0737	1
4	阀杆	1.0737	1
5	球座	POM	2
6	手柄	1.0116	1
7	垫片	1.0116	1
8	垫片	1.0737	1
9	阀杆密封垫	POM	2
10	止动销	1.0737	1
11	推力环	1.4301	1
12	阀杆O型环	NBR	1
13	接头 O型环	NBR	4
14	螺杆	ISO4017 8.8	1
15	帽	PVC	1

### 不 锈 钢

序号	名 称	材 料	数量
1	阀体	1.4044	1
2	接头	1.4044	2
3	球体	1.4044	1
4	阀杆	1.4301	1
5	球座	POM	2
6	手柄	1.4301	1
7	垫片	1.4301	1
8	垫片	1.4301	1
9	阀杆密封垫	POM	2
10	止动销	1.4301	1
11	推力环	1.4301	1
12	阀杆O型环	NBR	1
13	接头 O型环	NBR	2
14	螺杆	ISO4017 A2	1
15	帽	PVC	4

特殊要求请咨询  
我们的技术/商业服务