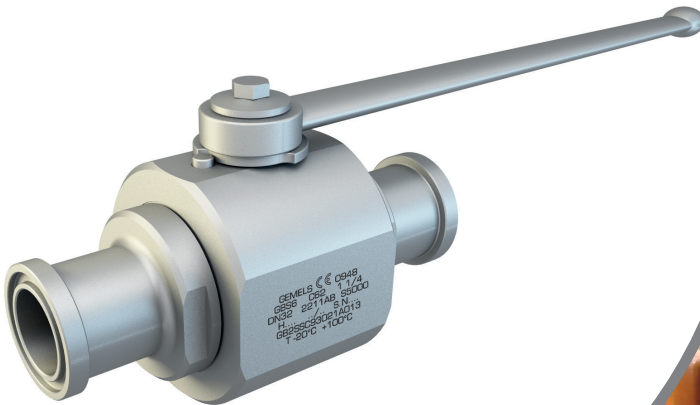


# + GBS

## 二通高压浮动球阀



GBS

### 技术规格说明（碳钢）

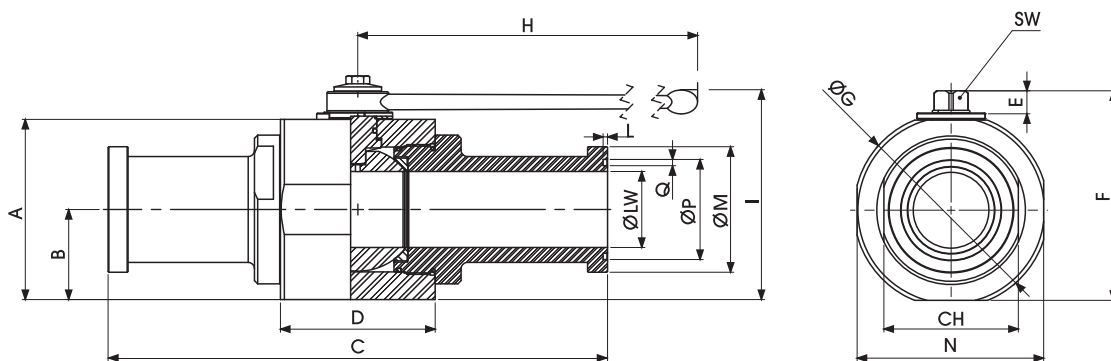
类型：2通标准球阀 GBS  
 阀体：圆形  
 材料：1. 0373/1. 0570  
 通经：DN32-DN50  
 O型环：NBR(丁晴橡胶) . FKM(氟橡胶)  
 EPDM (三元乙丙橡胶) . MVQ(硅橡胶)  
 压力：S3000(210bar) S600 (350bar) 根据阀门通径  
 温度范围：-20 - +100° C  
 (根据密封材料的选择)

GB	S3	DN32	2	2	1	1	A	B	
类型 GBS-2	阀门尺寸 的压力 (psi)		球体 通经	阀体 材料	配接 组件	阀杆 材料	球 材料	球座 材料	接头阀 杆密封
	S3 S3000	S6 S6000	DN32 DN40 DN50	2 1,0570	2 1,0570	1 1,0737	1 1,0737	A POM D PEEK G PA612 K GEMPTFE C PTFE	B NBR E FKM F EPDM L MVQ

### 技术规格说明（不锈钢）

类型：2通标准球阀 GES  
 阀体：圆形  
 材料：1. 4404  
 通经：DN32-DN50  
 O型环：NBR(丁晴橡胶) . FKM(氟橡胶)  
 EPDM (三元乙丙橡胶) . MVQ(硅橡胶)  
 压力：S3000(210bar) S600 (350bar) 根据阀门通径  
 温度范围：-60 - +230° C  
 (根据密封材料的选择)

GB	S3	DN32	4	4	4	4	A	B	
类型 GBS-2	阀门尺寸 的压力 (psi)		球体 通经	阀体 材料	配接 组件	阀杆 材料	球 材料	球座 材料	接头阀 杆密封
	S3 S3000	S6 S6000	DN32 DN40 DN50	4 1,4404	4 1,4404	4 1,4404	4 1,4404	A POM D PEEK G PA612 K GEMPTFE C PTFE	B NBR E FKM F EPDM L MVQ



### GBS SAE J518 S3000

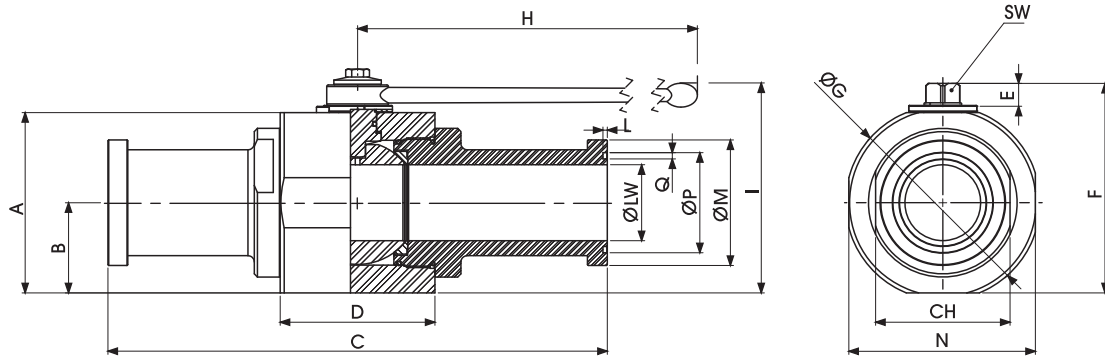
标准

类型	PN	DN	A	B	C	D	E	F	ØG	H	I	L	ØM	N	CH	ØP	Q	SW	ØLW	KG	碳钢	不锈钢
																					项目代码	项目代码
GBS3	4000 Psi	32	93	46,5	190,5	75	13,5	111,5	98	300	120,5	2,79	50,8	88	60	44,45	3,94	17	32	5,429	GB2SSC3L021A000	GB2SSC3L044A000
GBS3	3000 Psi	40	107	53,5	230,5	85	13,5	125,5	113	300	134,5	2,79	60,26	102	75	53,67	3,94	17	40	8,265	GB2SSC4L021A000	GB2SSC4L044A000
GBS3	3000 Psi	50	114	57	232	98	13,5	132,5	123	300	141,5	2,79	71,4	118	85	63,25	3,94	17	50	9,865	GB2SSC5L021A000	GB2SSC5L044A000

# + GBS

## 二通高压浮动球阀

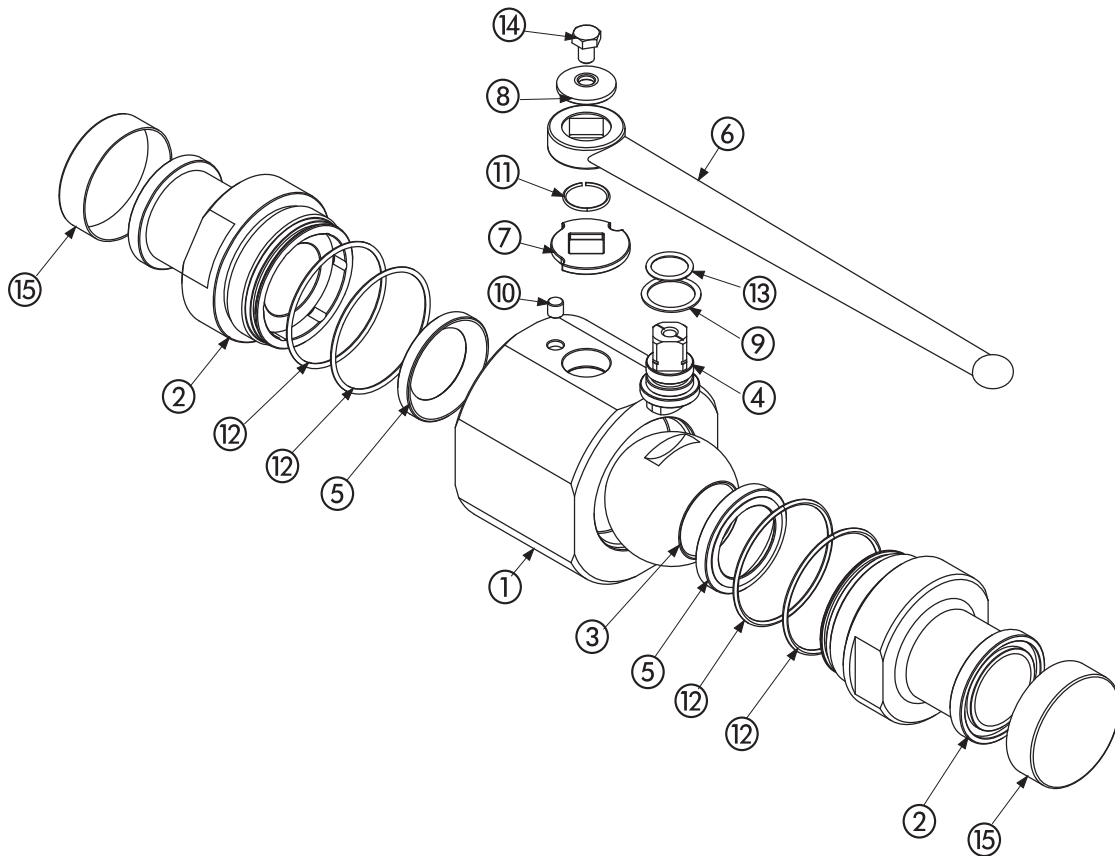
www.gemels.cn



### GBS SAE J518 S6000

标准

类型	PN	DN	A	B	C	D	E	F	ØG	H	I	L	ØM	N	CH	ØP	Q	SW	ØLW	KG	碳 钢	不 锈 钢
																					项目代码	项目代码
GBS6	5000 Psi	32	93	46,5	223	75	13,5	111,5	98	300	120,5	2,79	54	88	60	44,45	3,94	17	32	5,828	GB2SSC93021A000	GB2SSC93044A000
GBS6	5000 Psi	40	107	53,5	281	85	13,5	125,5	113	300	134,5	2,79	63,46	102	75	53,67	3,94	17	40	8,251	GB2SSCA3021A000	GB2SSCA3044A000
GBS6	5000 Psi	50	114	57	316	98	13,5	132,5	123	300	141,5	2,79	79,4	118	85	63,25	3,94	17	50	11,774	GB2SSCB3021A000	GB2SSCB3044A000



碳 钢			
序号	名 称	材 料	数量
1	阀体	1.0570	1
2	接头	1.0570	2
3	球体	1.0737	1
4	阀杆	1.0737	1
5	球座	POM	2
6	手柄	1.0116	1
7	垫片	1.0116	1
8	垫片	1.0116	1
9	阀杆密封垫	POM	1
10	止动销	1.0737	1
11	推力环	1.4301	1
12	阀杆O型环	NBR	1
13	接头 O型环	NBR	2
14	螺杆	ISO 4017 8.8	1
15	帽	PVC	2

不 锈 钢			
序号	名 称	材 料	数量
1	阀体	1.4404	1
2	接头	1.4404	2
3	球体	1.4404	1
4	阀杆	1.4404	1
5	球座	POM	2
6	手柄	1.4301	1
7	垫片	1.4301	1
8	垫片	1.4301	1
9	阀杆密封垫	POM	1
10	止动销	1.4301	1
11	推力环	1.4301	1
12	阀杆O型环	NBR	1
13	接头 O型环	NBR	2
14	螺杆	ISO4017 A2	1
15	帽	PVC	2

特殊要求请咨询  
我们的技术/商业服务