

+ GE3

三通高压球阀



技术规格说明（碳钢）

类型：3通高压球阀 GE3
 阀体：方形
 材料：1. 0737
 通经：DN4-DN25
 O型环：NBR(丁晴橡胶).FKM(氟橡胶)
 EPDM(三元乙丙橡胶).MVQ(硅橡胶)
 压力：400Bar
 温度范围：-20 - +100° C
 （根据密封材料的选择）

GE3	G 1/2		DN13		1	1	1	1	A	B		
类型	GAS DIN/ISO 228 BSP	NPT ANSI/ASME B1.20.1	SAE J1926-1	DIN2353 重型	DIN2353 轻型	球体 通经	阀体 材料	配接 组件	阀杆 材料	球 材料	球座 材料	接头阀 杆密封 材料
GE3-3通	G 1/8	N 1/8	SAE4	6S	6L	DN4	1, 1,0737	1, 1,0737	1, 1,0737	1, 1,0737	A POM D PEEK G PA612 K GEMPTFE C PTFE	B NBR E FKM F EPDM L MVQ
	G 1/4	N 1/4	SAE6	10S	8L	DN6						
	G 3/8	N 3/8	SAE8	12S	10L	DN10						
	G 1/2	N 1/2	SAE12	14S	12L	DN13						
	G 3/4	N 3/4	SAE16	16S	15L	DN20						
	G 1	N 1	SAE20R	20S	18L	DN25						
	G 1 1/4 R	N 1 1/4 R	SAE24R	25S	22L							
	G 1 1/2 R	N 1 1/2 R		30S	28L							
				38S	32L							

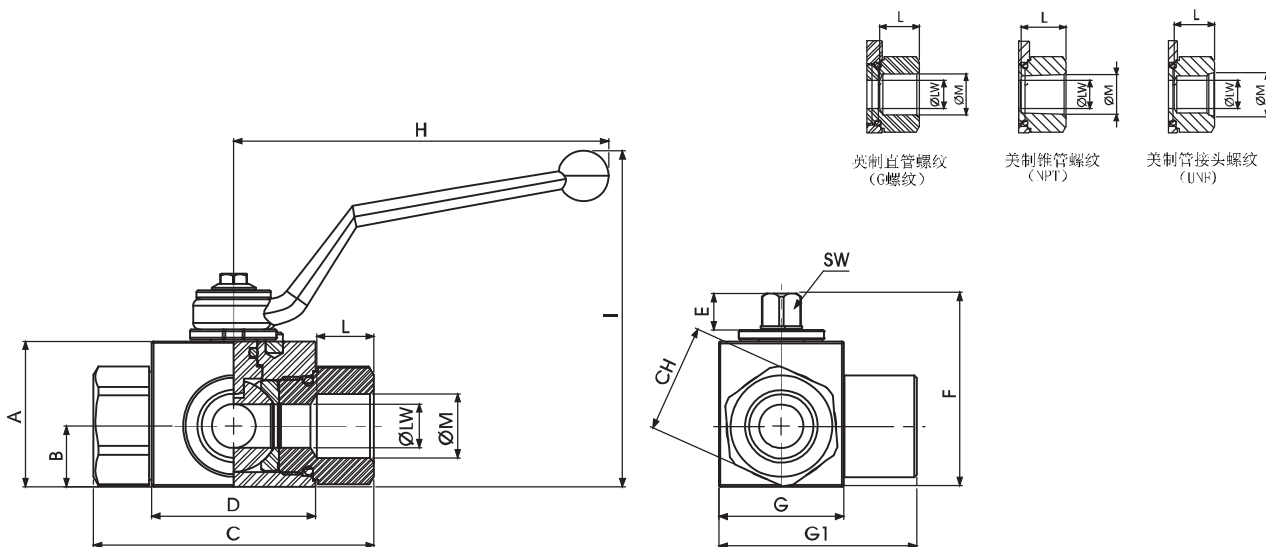
技术规格说明（不锈钢）

类型：2通球阀 GE3
 阀体：方形
 材料：1. 4404
 通经：DN4-DN25
 O型环：NBR(丁晴橡胶).FKM(氟橡胶)
 EPDM(三元乙丙橡胶).MVQ(硅橡胶)
 压力：400Bar
 温度范围：-60 - +230° C
 （根据密封材料的选择）

GE3	G 1/2		DN13		4	4	4	4	A	B		
类型	GAS DIN/ISO 228 BSP	NPT ANSI/ASME B1.20.1	SAE J1926-1	DIN2353 重型	DIN2353 轻型	球体 通经	阀体 材料	配接 组件	阀杆 材料	球 材料	球座 材料	接头阀 杆密封 材料
GE3-3通	G 1/8	N 1/8	SAE4	6S	6L	DN4	4, 1,4404	4, 1,4404	4, 1,4404	4, 1,4404	A POM D PEEK G PA612 K GEMPTFE C PTFE	B NBR E FKM F EPDM L MVQ
	G 1/4	N 1/4	SAE6	10S	8L	DN6						
	G 3/8	N 3/8	SAE8	12S	10L	DN10						
	G 1/2	N 1/2	SAE12	14S	12L	DN13						
	G 3/4	N 3/4	SAE16	16S	15L	DN20						
	G 1	N 1	SAE20R	20S	18L	DN25						
	G 1 1/4 R	N 1 1/4 R	SAE24R	25S	22L							
	G 1 1/2 R	N 1 1/2 R		30S	28L							
				38S	35L							
					42L							

+ GE3 三通高压球阀

www.gemels.cn



英制直管螺纹 (G螺纹) 球体尺寸及工作压力

标准

																		碳 钢	不 锈 钢	
类型	PN	DN	A	B	C	D	E	F	G	G1	H	I	L	ØM	CH	SW	ØLW	KG	项目代码	项目代码
GE3 G 1/8	40 MPa	4	35	14,5	71	42,4	11	49	30	48,5	110	91,5	11	G 1/8	24	9	4	0,558	GE3GGT04011A000	GE3GGT04044A000
GE3 G 1/4	40 MPa	6	35	14,5	71	42,4	11	49	30	48,5	110	91,5	15,5	G 1/4	24	9	6	0,536	GE3GGT14011A000	GE3GGT14044A000
GE3 G 3/8	40 MPa	10	40	17,4	73	44,4	11	54,25	35	54,5	110	96,5	15,5	G 3/8	30	9	10	0,695	GE3GGT24011A000	GE3GGT24044A000
GE3 G 1/2	35 MPa	13	43	18	83	48,4	11	57	37	58,5	110	99,5	17	G 1/2	32	9	13	0,825	GE3GGT33011A000	GE3GGT33044A000
GE3 G 3/4	35 MPa	20	57	23,4	95	62,5	14	73,5	49	75	180	106,5	21	G 3/4	41	14	20	1,583	GE3GGT43011A000	GE3GGT43044A000
GE3 G 1	35 MPa	25	65	29,5	112	66,5	14	83,5	55	89	180	116,5	24	G 1	50	14	25	2,421	GE3GGT53011A000	GE3GGT53044A000
GE3 G 1 1/4 R	35 MPa	25	65	29,5	120	66,5	14	83,5	55	89	180	116,5	24	G 1 1/4	55	14	25	2,601	GE3GGR63011A000	GE3GGR63044A000
GE3 G 1 1/2 R	35 MPa	25	65	29,5	124	66,5	14	83,5	55	89	180	116,5	24	G 1 1/2	60	14	25	2,756	GE3GGR73011A000	GE3GGR73044A000

美制锥管螺纹 (NPT) 球体尺寸及工作压力

标准

																		碳 钢	不 锈 钢	
类型	PN	DN	A	B	C	D	E	F	G	G1	H	I	L	ØM	CH	SW	ØLW	KG	项目代码	项目代码
GE3 N 1/8	40 MPa	4	35	14,5	71	42,4	11	49	30	48,5	110	91,5	11	N 1/8	24	9	4	0,558	GE3NNT04011A000	GE3NNT04044A000
GE3 N 1/4	40 MPa	6	35	14,5	71	42,4	11	49	30	48,5	110	91,5	17	N 1/4	24	9	6	0,536	GE3NNT14011A000	GE3NNT14044A000
GE3 N 3/8	40 MPa	10	40	17,4	73	44,4	11	54,25	35	54,5	110	96,5	17	N 3/8	30	9	10	0,695	GE3NNT24011A000	GE3NNT24044A000
GE3 N 1/2	35 MPa	13	43	18	83	48,4	11	57	37	58,5	110	99,5	21	N 1/2	32	9	13	0,825	GE3NNT33011A000	GE3NNT33044A000
GE3 N 3/4	35 MPa	20	57	23,4	95	62,5	14	73,5	49	75	180	106,5	21	N 3/4	41	14	20	1,583	GE3NNT43011A000	GE3NNT43044A000
GE3 N 1	35 MPa	25	65	29,5	112	66,5	14	83,5	55	89	180	116,5	24	N 1	50	14	25	2,421	GE3NNT53011A000	GE3NNT53044A000
GE3 N 1 1/4 R	35 MPa	25	65	29,5	120	66,5	14	83,5	55	89	180	116,5	24	N 1 1/4	55	14	25	2,601	GE3NNR63011A000	GE3NNR63044A000
GE3 N 1 1/2 R	35 MPa	25	65	29,5	124	66,5	14	83,5	55	89	180	116,5	24	N 1 1/2	60	14	25	2,756	GE3NNR73011A000	GE3NNR73044A000

美制管接头螺纹 (UNF) 球体尺寸及工作压力

标准

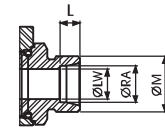
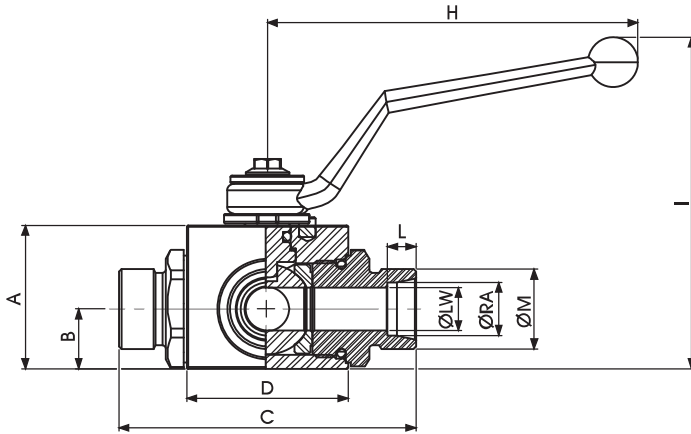
																		碳 钢	不 锈 钢	
类型	PN	DN	A	B	C	D	E	F	G	G1	H	I	L	ØM	CH	SW	ØLW	KG	项目代码	项目代码
GE3 SAE4	40 MPa	6	35	14,5	71	42,4	11	49	30	48,5	110	91,5	15,5	7/16 UNF	24	9	6	0,536	GE3EEE04011A000	GE3EEE04044A000
GE3 SAE6	40 MPa	10	40	17,4	73	44,4	11	54,25	35	54,5	110	96,5	16	9/16 UNF	30	9	10	0,695	GE3EEE14011A000	GE3EEE14044A000
GE3 SAE8	35 MPa	13	43	18	83	48,4	11	57	37	58,5	110	99,5	17,5	3/4 UNF	32	9	13	0,825	GE3EEE23011A000	GE3EEE23044A000
GE3 SAE12	35 MPa	20	57	23,4	95	62,5	14	73,5	49	75	180	106,5	23	1 1/16 UNF	41	14	20	1,583	GE3EEE33011A000	GE3EEE33044A000
GE3 SAE16	35 MPa	25	65	29,5	112	66,5	14	83,5	55	89	180	116,5	23	1 3/16 UNF	50	14	25	2,421	GE3EEE43011A000	GE3EEE43044A000
GE3 SAE20R	35 MPa	25	65	29,5	120	66,5	14	83,5	55	89	180	116,5	23	1 5/8 UNF	55	14	25	2,601	GE3EEE53011A000	GE3EEE53044A000
GE3 SAE24R	35 MPa	25	65	29,5	124	66,5	14	83,5	55	89	180	116,5	23	1 7/8 UNF	60	14	25	2,756	GE3EEE63011A000	GE3EEE63044A000

公司有权操作尺寸变化不另行通知

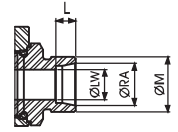
+ GE3

三通高压球阀

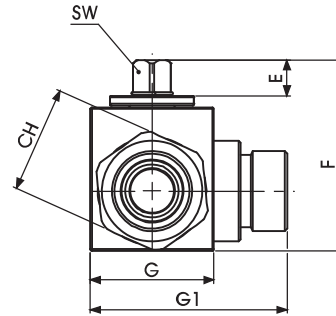
www.gemels.cn



公制螺纹24° 锥面
DIN2353 重系列“S”



公制螺纹24° 锥面
DIN2353 轻系列“L”

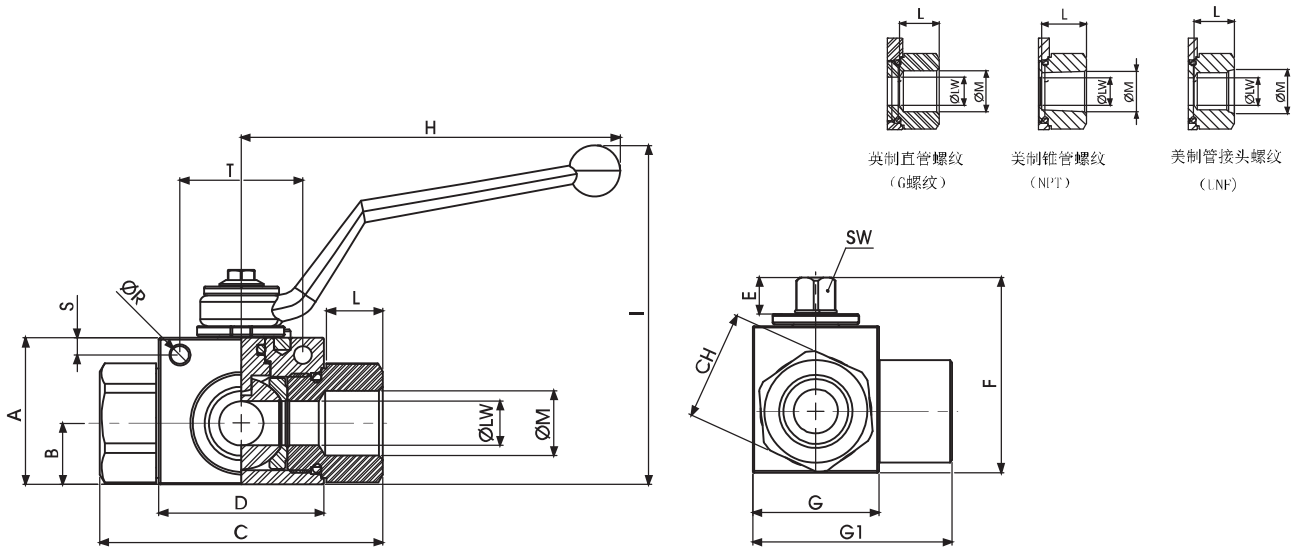


公制螺纹24° 锥面DIN2353重系列 (S) 阀体尺寸及工作压力 标准

																	碳 钢	不 锈 钢			
类型	PN	DN	A	B	C	D	E	F	G	G1	H	I	L	ØM	CH	SW	ØLW	ØRA	KG	项目代码	项目代码
GE3 8S	40 MPa	4	35	14,5	76	42,4	11	49	30	48,5	110	91,5	7	M16x1,5	24	4	9	8	0,53	GE3DDS04011A000	GE3DDS04044A000
GE3 10S	40 MPa	6	35	14,5	76	42,4	11	49	30	48,5	110	91,5	7,5	M18x1,5	24	6	9	10	0,532	GE3DDS14011A000	GE3DDS14044A000
GE3 12S	40 MPa	8	35	14,5	76	42,4	11	49	30	48,5	110	91,5	7,5	M20x1,5	24	8	9	12	0,535	GE3DDRS4011A000	GE3DDRS4044A000
GE3 12S	40 MPa	10	40	17,4	76	44,4	11	54,25	35	54,5	110	96,5	7,5	M20x1,5	30	10	9	12	0,633	GE3DDS24011A000	GE3DDS24044A000
GE3 14S	40 MPa	10	40	17,4	82,5	44,4	11	54,25	35	54,5	110	96,5	8	M22x1,5	30	10	9	14	0,665	GE3DDS34011A000	GE3DDS34044A000
GE3 16S	35 MPa	13	43	18	89	48,4	11	57	37	59	110	99,5	8,5	M24x1,5	32	13	9	16	0,722	GE3DDS43011A000	GE3DDS43044A000
GE3 20S	35 MPa	13	43	18	93	48,4	11	57	37	59	110	99,5	10,5	M30x2	32	13	9	20	0,861	GE3DDS53011A000	GE3DDS53044A000
GE3 25S	35 MPa	20	57	23,4	111	62,5	14	73,5	49	75	180	106,5	12	M36x2	41	20	14	25	1,639	GE3DDS63011A000	GE3DDS63044A000
GE3 30S	35 MPa	25	65	29,5	121	66,5	14	83,5	55	89	180	116,5	13	M42x2	50	25	14	30	2,361	GE3DDS73011A000	GE3DDS73044A000
GE3 38S	35 MPa	25	65	29,5	131	66,5	14	83,5	55	89	180	116,5	16	M52x2	55	25	14	38	2,655	GE3DDS83011A000	GE3DDS83044A000

公制螺纹24° 锥面DIN2353轻系列 (L) 阀体尺寸及工作压力 标准

																	碳 钢	不 锈 钢			
类型	PN	DN	A	B	C	D	E	F	G	G1	H	I	L	ØM	CH	SW	ØLW	ØRA	KG	项目代码	项目代码
GE3 6L	40 MPa	6	35	14,5	76	42,4	11	49	30	48,5	110	91,5	7	M12x1,5	24	6	9	6	0,53	GE3DDL04011A000	GE3DDL04044A000
GE3 8L	40 MPa	6	35	14,5	76	42,4	11	49	30	48,5	110	91,5	7	M14x1,5	24	6	9	8	0,532	GE3DDL14011A000	GE3DDL14044A000
GE3 10L	40 MPa	6	35	14,5	76	42,4	11	49	30	48,5	110	91,5	7	M16x1,5	24	6	9	10	0,535	GE3DDRL4011A000	GE3DDRL4044A000
GE3 10L	40 MPa	10	40	17,4	76,5	44,4	11	54,25	35	54,5	110	96,5	7	M16x1,5	30	10	9	10	0,633	GE3DDL24011A000	GE3DDL24044A000
GE3 12L	40 MPa	10	40	17,4	79,5	44,4	11	54,25	35	54,5	110	96,5	7	M18x1,5	30	10	9	12	0,665	GE3DDL34011A000	GE3DDL34044A000
GE3 15L	35 MPa	13	43	18	87	48,4	11	57	37	59	110	99,5	7	M22x1,5	32	13	9	15	0,722	GE3DDL43011A000	GE3DDL43044A000
GE3 18L	35 MPa	13	43	18	87	48,4	11	57	37	59	110	99,5	7,5	M26x1,5	32	13	9	18	0,861	GE3DDL53011A000	GE3DDL53044A000
GE3 22L	35 MPa	20	57	23,4	110	62,5	14	73,5	49	75	180	106,5	7,5	M30x2	41	20	14	22	1,639	GE3DDL64011A000	GE3DDL64044A000
GE3 28L	35 MPa	25	65	29,5	117	66,5	14	83,5	55	89	180	116,5	7,5	M36x2	50	25	14	28	2,361	GE3DDL73011A000	GE3DDL73044A000
GE3 35L	35 MPa	25	65	29,5	119	66,5	14	83,5	55	89	180	116,5	10,5	M45x2	50	25	14	35	2,361	GE3DDL83011A000	GE3DDL83044A000
GE3 42L	35 MPa	25	65	29,5	119	66,5	14	83,5	55	89	180	116,5	11	M52x2	55	25	14	42	2,456	GE3DDL93011A000	GE3DDL93044A000



英制直管螺纹（G螺纹）球体尺寸及工作压力

带固定安装孔

																				碳 钢	不 锈 钢		
类型	PN	DN	A	B	C	D	E	F	G	G1	H	I	L	ØM	CH	ØR	S	T	SW	ØLW	KG	项目代码	项目代码
GE3 G 1/8	40 MPa	4	35	14,5	71	42,4	11	49	30	48,5	110	91,5	11	G 1/8	24	5,25	4,5	34	9	4	0,558	GE3GGT04011AF10	GE3GGT04044AF10
GE3 G 1/4	40 MPa	6	35	14,5	71	42,4	11	49	30	48,5	110	91,5	15,5	G 1/4	24	5,25	4,5	34	9	6	0,536	GE3GGT14011AF10	GE3GGT14044AF10
GE3 G 3/8	40 MPa	10	40	17,4	73	44,4	11	54,25	35	54,5	110	96,5	15,5	G 3/8	30	5,25	4,5	34	9	10	0,695	GE3GGT24011AF10	GE3GGT24044AF10
GE3 G 1/2	35 MPa	13	43	18	83	48,4	11	57	37	58,5	110	99,5	17	G 1/2	32	5,25	5	36	9	13	0,825	GE3GGT33011AF10	GE3GGT33044AF10
GE3 G 3/4	35 MPa	20	57	23,4	95	62,5	14	73,5	49	75	180	106,5	21	G 3/4	41	6,25	6	50	14	20	1,583	GE3GGT43011AF10	GE3GGT43044AF10
GE3 G 1	35 MPa	25	65	29,5	112	66,5	14	83,5	55	89	180	116,5	24	G 1	50	6,25	6	50	14	25	2,421	GE3GGT53011AF10	GE3GGT53044AF10
GE3 G 1 1/4 R	35 MPa	25	65	29,5	120	66,5	14	83,5	55	89	180	116,5	24	G 1 1/4	55	6,25	6	50	14	25	2,601	GE3GGR63011AF10	GE3GGR63044AF10
GE3 G 1 1/2 R	35 MPa	25	65	29,5	124	66,5	14	83,5	55	89	180	116,5	24	G 1 1/2	60	6,25	6	50	14	25	2,756	GE3GGR73011AF10	GE3GGR73044AF10

美制锥管螺纹（NPT）球体尺寸及工作压力

带固定安装孔

																				碳 钢	不 锈 钢		
类型	PN	DN	A	B	C	D	E	F	G	G1	H	I	L	ØM	CH	ØR	S	T	SW	ØLW	KG	项目代码	项目代码
GE3 N 1/8	40 MPa	4	35	14,5	71	42,4	11	49	30	48,5	110	91,5	11	N 1/8	24	5,25	4,5	34	9	4	0,558	GE3NNT04011AF10	GE3NNT04044AF10
GE3 N 1/4	40 MPa	6	35	14,5	71	42,4	11	49	30	48,5	110	91,5	15,5	N 1/4	24	5,25	4,5	34	9	6	0,536	GE3NNT14011AF10	GE3NNT14044AF10
GE3 N 3/8	40 MPa	10	40	17,4	73	44,4	11	54,25	35	54,5	110	96,5	15,5	N 3/8	30	5,25	4,5	34	9	10	0,695	GE3NNT24011AF10	GE3NNT24044AF10
GE3 N 1/2	35 MPa	13	43	18	83	48,4	11	57	37	58,5	110	99,5	17	N 1/2	32	5,25	5	36	9	13	0,825	GE3NNT33011AF10	GE3NNT33044AF10
GE3 N 3/4	35 MPa	20	57	23,4	95	62,5	14	73,5	49	75	180	106,5	21	N 3/4	41	6,25	6	50	14	20	1,583	GE3NNT43011AF10	GE3NNT43044AF10
GE3 N 1	35 MPa	25	65	29,5	112	66,5	14	83,5	55	89	180	116,5	24	N 1	50	6,25	6	50	14	25	2,421	GE3NNT53011AF10	GE3NNT53044AF10
GE3 N 1 1/4 R	35 MPa	25	65	29,5	120	66,5	14	83,5	55	89	180	116,5	24	N 1 1/4	55	6,25	6	50	14	25	2,601	GE3NNR63011AF10	GE3NNR63044AF10
GE3 N 1 1/2 R	35 MPa	25	65	29,5	124	66,5	14	83,5	55	89	180	116,5	24	N 1 1/2	60	6,25	6	50	14	25	2,756	GE3NNR73011AF10	GE3NNR73044AF10

美制管接头螺纹（UNF）球体尺寸及工作压力

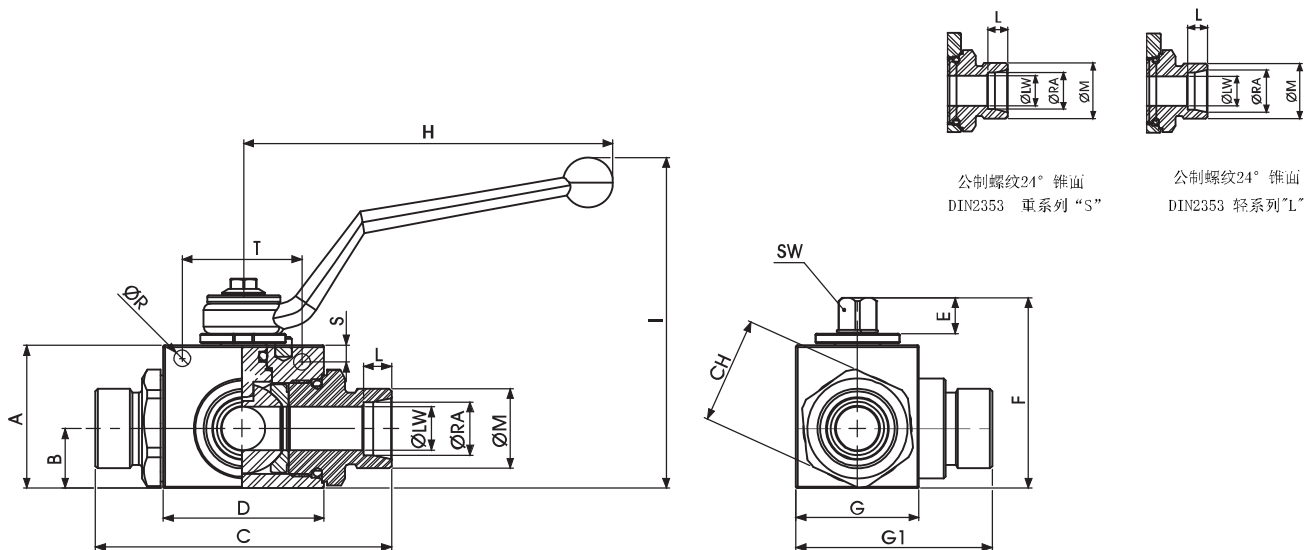
带固定安装孔

																				碳 钢	不 锈 钢		
类型	PN	DN	A	B	C	D	E	F	G	G1	H	I	L	ØM	CH	ØR	S	T	SW	ØLW	KG	项目代码	项目代码
GE3 SAE4	40 MPa	6	35	14,5	71	42,4	11	49	30	48,5	110	91,5	15,5	1/16 UNF	24	5,25	4,5	34	9	6	0,536	GE3EEE04011AF10	GE3EEE04044AF10
GE3 SAE6	40 MPa	10	40	17,4	73	44,4	11	54,25	35	54,5	110	96,5	16	9/16 UNF	30	5,25	4,5	34	9	10	0,695	GE3EEE14011AF10	GE3EEE14044AF10
GE3 SAE8	35 MPa	13	43	18	83	48,4	11	57	37	58,5	110	99,5	17,5	3/4 UNF	32	5,25	5	36	9	13	0,825	GE3EEE23011AF10	GE3EEE23044AF10
GE3 SAE12	35 MPa	20	57	23,4	95	62,5	14	73,5	49	75	180	106,5	23	1 1/16 UNF	41	6,25	6	50	14	20	1,583	GE3EEE33011AF10	GE3EEE33044AF10
GE3 SAE16	35 MPa	25	65	29,5	112	66,5	14	83,5	55	89	180	116,5	23	1 5/16 UNF	50	6,25	6	50	14	25	2,421	GE3EEE43011AF10	GE3EEE43044AF10
GE3 SAE20R	35 MPa	25	65	29,5	120	66,5	14	83,5	55	89	180	116,5	23	1 5/8 UNF	55	6,25	6	50	14	25	2,601	GE3EEE53011AF10	GE3EEE53044AF10
GE3 SAE24R	35 MPa	25	65	29,5	124	66,5	14	83,5	55	89	180	116,5	23	1 7/8 UNF	60	6,25	6	50	14	25	2,756	GE3EEE63011AF10	GE3EEE63044AF10

+ GE3

三通高压球阀

www.gemels.cn



公制螺纹24° 锥面DIN2353重系列(S)球体尺寸及工作压力

带固定安装孔

碳 钢 不 锈 钢

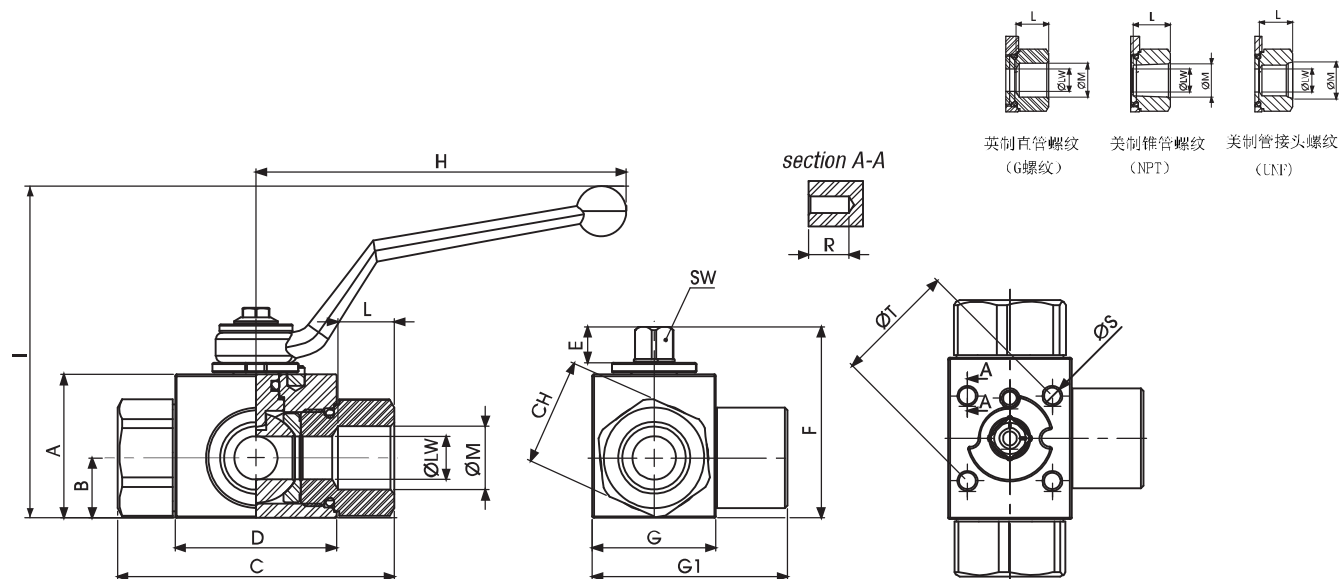
类型	PN	DN	A	B	C	D	E	F	G	G1	H	I	L	ØM	CH	ØR	S	T	SW	ØLW	ØRA	KG	项目代码	项目代码
GE3 8S	40 MPa	4	35	14,5	76	42,4	11	49	30	48,5	110	91,5	7	M16x1,5	24	5,25	4,5	34	4	9	8	0,53	GE3DDS04011AF10	GE3DDS04044AF10
GE3 10S	40 MPa	6	35	14,5	76	42,4	11	49	30	48,5	110	91,5	7,5	M18x1,5	24	5,25	4,5	34	6	9	10	0,532	GE3DDS14011AF10	GE3DDS14044AF10
GE3 12S	40 MPa	8	35	14,5	76	42,4	11	49	30	48,5	110	91,5	7,5	M20x1,5	24	5,25	4,5	34	8	9	12	0,535	GE3DDRS4011AF10	GE3DDRS4044AF10
GE3 12S	40 MPa	10	40	17,4	76	44,4	11	54,25	35	54,5	110	96,5	7,5	M20x1,5	30	5,25	4,5	34	10	9	12	0,633	GE3DDS24011AF10	GE3DDS24044AF10
GE3 14S	40 MPa	10	40	17,4	83	44,4	11	54,25	35	54,5	110	96,5	8	M22x1,5	30	5,25	4,5	34	10	9	14	0,665	GE3DDS34011AF10	GE3DDS34044AF10
GE3 16S	35 MPa	13	43	18	89	48,4	11	57	37	59	110	99,5	8,5	M24x1,5	32	5,25	5	36	13	9	16	0,722	GE3DDS43011AF10	GE3DDS43044AF10
GE3 20S	35 MPa	13	43	18	93	48,4	11	57	37	59	110	99,5	10,5	M30x2	32	5,25	5	36	13	9	20	0,861	GE3DDS53011AF10	GE3DDS53044AF10
GE3 25S	35 MPa	20	57	23,4	111	62,5	14	73,5	49	75	180	106,5	12	M36x2	41	6,25	6	50	20	14	25	1,639	GE3DDS64011AF10	GE3DDS64044AF10
GE3 30S	35 MPa	25	65	29,5	121	66,5	14	83,5	55	89	180	116,5	13	M42x2	50	6,25	6	50	25	14	30	2,361	GE3DDS73011AF10	GE3DDS73044AF10
GE3 38S	35 MPa	25	65	29,5	131	66,5	14	83,5	55	89	180	116,5	16	M52x2	55	6,25	6	50	25	14	38	2,655	GE3DDS83011AF10	GE3DDS83044AF10

公制螺纹24° 锥面DIN2353轻系列(L)球体尺寸及工作压力

带固定安装孔

碳 钢 不 锈 钢

类型	PN	DN	A	B	C	D	E	F	G	G1	H	I	L	ØM	CH	ØR	S	T	SW	ØLW	ØRA	KG	项目代码	项目代码
GE3 6L	40 MPa	6	35	14,5	76	42,4	11	49	30	48,5	110	91,5	7	M12x1,5	24	5,25	4,5	34	6	9	6	0,53	GE3DDL04011AF10	GE3DDL04044AF10
GE3 8L	40 MPa	6	35	14,5	76	42,4	11	49	30	48,5	110	91,5	7	M14x1,5	24	5,25	4,5	34	6	9	8	0,532	GE3DDL14011AF10	GE3DDL14044AF10
GE3 10L	40 MPa	6	35	14,5	76	42,4	11	49	30	48,5	110	91,5	7	M16x1,5	24	5,25	4,5	34	6	9	10	0,535	GE3DDRL4011AF10	GE3DDRL4044AF10
GE3 10L	40 MPa	10	40	17,4	77	44,4	11	54,25	35	54,5	110	96,5	7	M16x1,5	30	5,25	4,5	34	10	9	10	0,633	GE3DDL24011AF10	GE3DDL24044AF10
GE3 12L	40 MPa	10	40	17,4	80	44,4	11	54,25	35	54,5	110	96,5	7	M18x1,5	30	5,25	4,5	34	10	9	12	0,665	GE3DDL34011AF10	GE3DDL34044AF10
GE3 15L	35 MPa	13	43	18	87	48,4	11	57	37	59	110	99,5	7	M22x1,5	32	5,25	5	36	13	9	15	0,722	GE3DDL43011AF10	GE3DDL43044AF10
GE3 18L	35 MPa	13	43	18	87	48,4	11	57	37	59	110	99,5	7,5	M26x1,5	32	5,25	5	36	13	9	18	0,861	GE3DDL53011AF10	GE3DDL53044AF10
GE3 22L	35 MPa	20	57	23,4	110	62,5	14	73,5	49	75	180	106,5	7,5	M30x2	41	6,25	6	50	20	14	22	1,639	GE3DDL64011AF10	GE3DDL64044AF10
GE3 28L	35 MPa	25	65	29,5	117	66,5	14	83,5	55	89	180	116,5	7,5	M36x2	50	6,25	6	50	25	14	28	2,361	GE3DDL73011AF10	GE3DDL73044AF10
GE3 35L	35 MPa	25	65	29,5	119	66,5	14	83,5	55	89	180	116,5	10,5	M45x2	50	6,25	6	50	25	14	35	2,361	GE3DDL83011AF10	GE3DDL83044AF10
GE3 42L	35 MPa	25	65	29,5	119	66,5	14	83,5	55	89	180	116,5	11	M52x2	55	6,25	6	50	25	14	42	2,456	GE3DDL93011AF10	GE3DDL93044AF10



英制直管螺纹 (G螺纹) 球体尺寸及工作压力

带固定安装孔 DIN/ISO5211

类型	PN	DN	A	B	C	D	E	F	G	G1	H	I	L	ØM	CH	R	ØS	ØT	ISO5211	SW	LW	KG	碳 钢	不 锈 钢
																							项目代码	项目代码
GE3 G 1/8	40 MPa	4	35	14,5	71	42,4	11	49	30	48,5	110	91,5	11	G 1/8	24	9,5	M4	35	F03	9	4	0,558	GE3GGT04011AF50	GE3GGT04044AF50
GE3 G 1/4	40 MPa	6	35	14,5	71	42,4	11	49	30	48,5	110	91,5	15,5	G 1/4	24	9,5	M4	35	F03	9	6	0,536	GE3GGT14011AF50	GE3GGT14044AF50
GE3 G 3/8	40 MPa	10	40	17,4	73	44,4	11	54,25	35	54,5	110	96,5	15,5	G 3/8	30	9,5	M5	36	F03	9	10	0,695	GE3GGT24011AF50	GE3GGT24044AF50
GE3 G 1/2	35 MPa	13	43	18	83	48,4	11	57	37	58,5	110	99,5	17	G 1/2	32	9,5	M5	36	F03	9	13	0,825	GE3GGT33011AF50	GE3GGT33044AF50
GE3 G 3/4	35 MPa	20	57	23,4	95	62,5	14	73,5	49	75	180	106,5	21	G 3/4	41	15	M6	50	F05	14	20	1,583	GE3GGT43011AF50	GE3GGT43044AF50
GE3 G 1	35 MPa	25	65	29,5	112	66,5	14	83,5	55	89	180	116,5	24	G 1	50	15	M6	50	F05	14	25	2,421	GE3GGT53011AF50	GE3GGT53044AF50
GE3 G 1 1/4 R	35 MPa	25	65	29,5	120	66,5	14	83,5	55	89	180	116,5	24	G 1 1/4	55	15	M6	50	F05	14	25	2,601	GE3GGR63011AF50	GE3GGR63044AF50
GE3 G 1 1/2 R	35 MPa	25	65	29,5	124	66,5	14	83,5	55	89	180	116,5	24	G 1 1/2	60	15	M6	50	F05	14	25	2,756	GE3GGR73011AF50	GE3GGR73044AF50

美制锥管螺纹 (NPT) 球体尺寸及工作压力

带固定安装孔 DIN/ISO5211

类型	PN	DN	A	B	C	D	E	F	G	G1	H	I	L	ØM	CH	R	ØS	ØT	ISO5211	SW	LW	KG	碳 钢	不 锈 钢
																							项目代码	项目代码
GE3 N 1/8	40 MPa	4	35	14,5	71	42,4	11	49	30	48,5	110	91,5	11	N 1/8	24	9	M4	35	F03	9	4	0,558	GE3NNT04011AF50	GE3NNT04044AF50
GE3 N 1/4	40 MPa	6	35	14,5	71	42,4	11	49	30	48,5	110	91,5	17	N 1/4	24	9	M4	35	F03	9	6	0,536	GE3NNT14011AF50	GE3NNT14044AF50
GE3 N 3/8	40 MPa	10	40	17,4	73	44,4	11	54,25	35	54,5	110	96,5	17	N 3/8	30	9	M5	36	F03	9	10	0,695	GE3NNT24011AF50	GE3NNT24044AF50
GE3 N 1/2	35 MPa	13	43	18	83	48,4	11	57	37	58,5	110	99,5	21	N 1/2	32	9	M5	36	F03	9	13	0,825	GE3NNT33011AF50	GE3NNT33044AF50
GE3 N 3/4	35 MPa	20	57	23,4	95	62,5	14	73,5	49	75	180	106,5	21	N 3/4	41	15	M6	50	F05	14	20	1,583	GE3NNT43011AF50	GE3NNT43044AF50
GE3 N 1	35 MPa	25	65	29,5	112	66,5	14	83,5	55	89	180	116,5	24	N 1	50	15	M6	50	F05	14	25	2,421	GE3NNT53011AF50	GE3NNT53044AF50
GE3 N 1 1/4 R	35 MPa	25	65	29,5	120	66,5	14	83,5	55	89	180	116,5	24	N 1 1/4	55	15	M6	50	F05	14	25	2,601	GE3NNR63011AF50	GE3NNR63044AF50
GE3 N 1 1/2 R	35 MPa	25	65	29,5	124	66,5	14	83,5	55	89	180	116,5	24	N 1 1/2	60	15	M6	50	F05	14	25	2,756	GE3NNR73011AF50	GE3NNR73044AF50

美制管接头螺纹 (UNF) 球体尺寸及工作压力

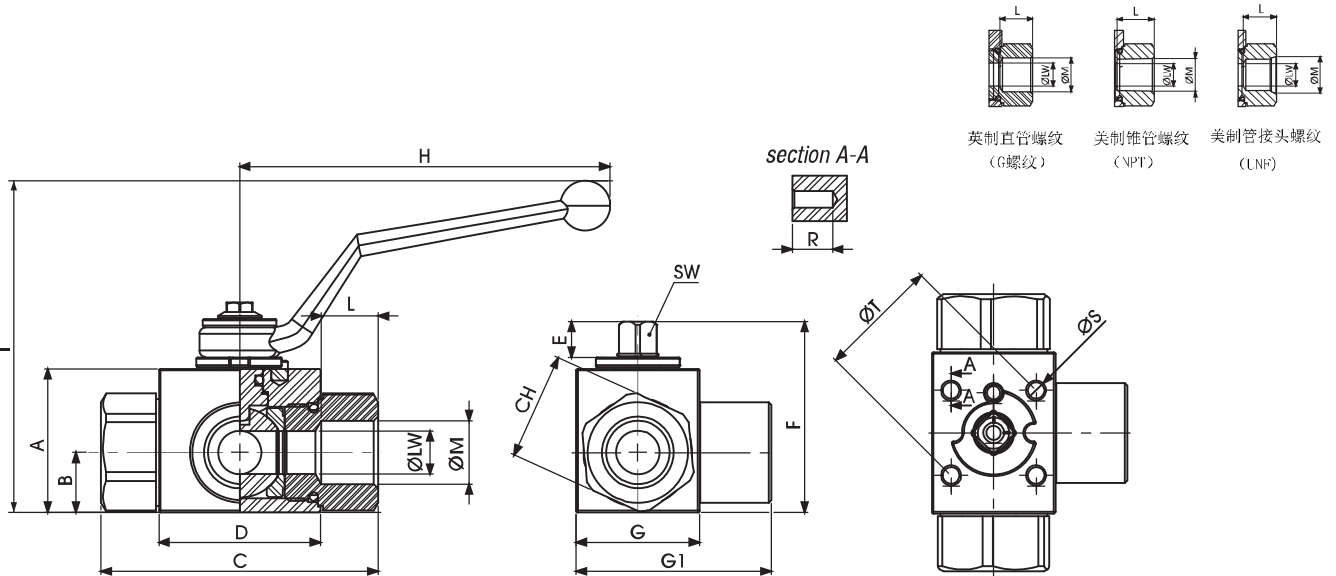
带固定安装孔 DIN/ISO5211

类型	PN	DN	A	B	C	D	E	F	G	G1	H	I	L	ØM	CH	R	ØS	ØT	ISO5211	SW	LW	KG	碳 钢	不 锈 钢
																							项目代码	项目代码
GE3 SAE4	40 MPa	6	35	14,5	71	42,4	11	49	30	48,5	110	91,5	15,5	7/16 UNF	24	9	M4	35	F03	9	6	0,536	GE3EEE04011AF50	GE3EEE04044AF50
GE3 SAE6	40 MPa	10	40	17,4	73	44,4	11	54,25	35	54,5	110	96,5	16	9/16 UNF	30	9	M5	36	F03	9	10	0,695	GE3EEE14011AF50	GE3EEE14044AF50
GE3 SAE8	35 MPa	13	43	18	83	48,4	11	57	37	58,5	110	99,5	17,5	3/4 UNF	32	9	M5	36	F03	9	13	0,825	GE3EEE23011AF50	GE3EEE23044AF50
GE3 SAE12	35 MPa	20	57	23,4	95	62,5	14	73,5	49	75	180	106,5	23	1 1/16 UNF	41	15	M6	50	F05	14	20	1,583	GE3EEE33011AF50	GE3EEE33044AF50
GE3 SAE16	35 MPa	25	65	29,5	112	66,5	14	83,5	55	89	180	116,5	23	1 5/16 UNF	50	15	M6	50	F05	14	25	2,421	GE3EEE43011AF50	GE3EEE43044AF50
GE3 SAE20R	35 MPa	25	65	29,5	120	66,5	14	83,5	55	89	180	116,5	23	1 5/8 UNF	55	15	M6	50	F05	14	25	2,601	GE3EEE53011AF50	GE3EEE53044AF50
GE3 SAE24R	35 MPa	25	65	29,5	124	66,5	14	83,5	55	89	180	116,5	23	1 7/8 UNF	60	15	M6	50	F05	14	25	2,756	GE3EEE63011AF50	GE3EEE63044AF50

+ GE3

三通高压球阀

球阀专家



英制直管螺纹 (G螺纹) 球体尺寸及工作压力

带固定安装孔 DIN/ISO5211

类型	PN	DN	A	B	C	D	E	F	G	G1	H	I	L	ØM	CH	R	ØS	ØT	ISO5211	SW	LW	KG	碳 钢	不 锈 钢
																							项目代码	项目代码
GE3 G 1/8	40 MPa	4	35	14,5	71	42,4	11	49	30	48,5	110	91,5	11	G 1/8	24	9,5	M4	35	F03	9	4	0,558	GE3GGT04011AF50	GE3GGT04044AF50
GE3 G 1/4	40 MPa	6	35	14,5	71	42,4	11	49	30	48,5	110	91,5	15,5	G 1/4	24	9,5	M4	35	F03	9	6	0,536	GE3GGT14011AF50	GE3GGT14044AF50
GE3 G 3/8	40 MPa	10	40	17,4	73	44,4	11	54,25	35	54,5	110	96,5	15,5	G 3/8	30	9,5	M5	36	F03	9	10	0,695	GE3GGT24011AF50	GE3GGT24044AF50
GE3 G 1/2	35 MPa	13	43	18	83	48,4	11	57	37	58,5	110	99,5	17	G 1/2	32	9,5	M5	36	F03	9	13	0,825	GE3GGT33011AF50	GE3GGT33044AF50
GE3 G 3/4	35 MPa	20	57	23,4	95	62,5	14	73,5	49	75	180	106,5	21	G 3/4	41	15	M6	50	F05	14	20	1,583	GE3GGT43011AF50	GE3GGT43044AF50
GE3 G 1	35 MPa	25	65	29,5	112	66,5	14	83,5	55	89	180	116,5	24	G 1	50	15	M6	50	F05	14	25	2,421	GE3GGT53011AF50	GE3GGT53044AF50
GE3 G 1 1/4 R	35 MPa	25	65	29,5	120	66,5	14	83,5	55	89	180	116,5	24	G 1 1/4	55	15	M6	50	F05	14	25	2,601	GE3GGR63011AF50	GE3GGR63044AF50
GE3 G 1 1/2 R	35 MPa	25	65	29,5	124	66,5	14	83,5	55	89	180	116,5	24	G 1 1/2	60	15	M6	50	F05	14	25	2,756	GE3GGR73011AF50	GE3GGR73044AF50

美制锥管螺纹 (NPT) 球体尺寸及工作压力

带固定安装孔 DIN/ISO5211

类型	PN	DN	A	B	C	D	E	F	G	G1	H	I	L	ØM	CH	R	ØS	ØT	ISO5211	SW	LW	KG	碳 钢	不 锈 钢
																							项目代码	项目代码
GE3 N 1/8	40 MPa	4	35	14,5	71	42,4	11	49	30	48,5	110	91,5	11	N 1/8	24	9	M4	35	F03	9	4	0,558	GE3NNT04011AF50	GE3NNT04044AF50
GE3 N 1/4	40 MPa	6	35	14,5	71	42,4	11	49	30	48,5	110	91,5	17	N 1/4	24	9	M4	35	F03	9	6	0,536	GE3NNT14011AF50	GE3NNT14044AF50
GE3 N 3/8	40 MPa	10	40	17,4	73	44,4	11	54,25	35	54,5	110	96,5	17	N 3/8	30	9	M5	36	F03	9	10	0,695	GE3NNT24011AF50	GE3NNT24044AF50
GE3 N 1/2	35 MPa	13	43	18	83	48,4	11	57	37	58,5	110	99,5	21	N 1/2	32	9	M5	36	F03	9	13	0,825	GE3NNT33011AF50	GE3NNT33044AF50
GE3 N 3/4	35 MPa	20	57	23,4	95	62,5	14	73,5	49	75	180	106,5	21	N 3/4	41	15	M6	50	F05	14	20	1,583	GE3NNT43011AF50	GE3NNT43044AF50
GE3 N 1	35 MPa	25	65	29,5	112	66,5	14	83,5	55	89	180	116,5	24	N 1	50	15	M6	50	F05	14	25	2,421	GE3NNT53011AF50	GE3NNT53044AF50
GE3 N 1 1/4 R	35 MPa	25	65	29,5	120	66,5	14	83,5	55	89	180	116,5	24	N 1 1/4	55	15	M6	50	F05	14	25	2,601	GE3NNR63011AF50	GE3NNR63044AF50
GE3 N 1 1/2 R	35 MPa	25	65	29,5	124	66,5	14	83,5	55	89	180	116,5	24	N 1 1/2	60	15	M6	50	F05	14	25	2,756	GE3NNR73011AF50	GE3NNR73044AF50

美制管接头螺纹 (UNF) 球体尺寸及工作压力

带固定安装孔 DIN/ISO5211

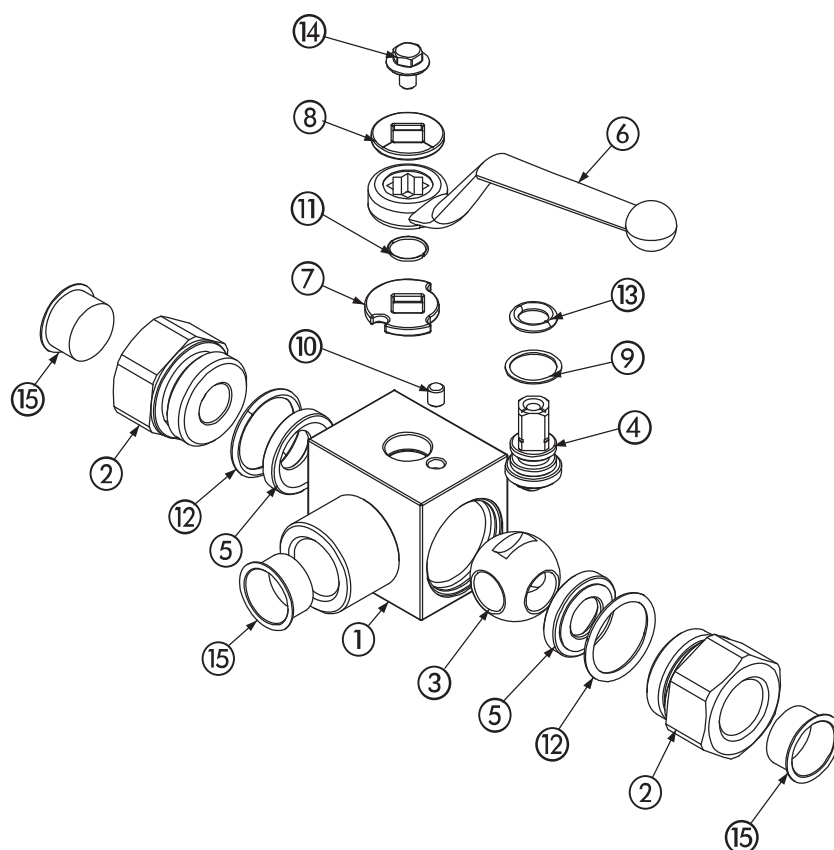
类型	PN	DN	A	B	C	D	E	F	G	G1	H	I	L	ØM	CH	R	ØS	ØT	ISO5211	SW	LW	KG	碳 钢	不 锈 钢
																							项目代码	项目代码
GE3 SAE4	40 MPa	6	35	14,5	71	42,4	11	49	30	48,5	110	91,5	15,5	7/16 UNF	24	9	M4	35	F03	9	6	0,536	GE3EEE04011AF50	GE3EEE04044AF50
GE3 SAE6	40 MPa	10	40	17,4	73	44,4	11	54,25	35	54,5	110	96,5	16	9/16 UNF	30	9	M5	36	F03	9	10	0,695	GE3EEE14011AF50	GE3EEE14044AF50
GE3 SAE8	35 MPa	13	43	18	83	48,4	11	57	37	58,5	110	99,5	17,5	3/4 UNF	32	9	M5	36	F03	9	13	0,825	GE3EEE23011AF50	GE3EEE23044AF50
GE3 SAE12	35 MPa	20	57	23,4	95	62,5	14	73,5	49	75	180	106,5	23	1 1/8 UNF	41	15	M6	50	F05	14	20	1,583	GE3EEE33011AF50	GE3EEE33044AF50
GE3 SAE16	35 MPa	25	65	29,5	112	66,5	14	83,5	55	89	180	116,5	23	1 5/16 UNF	50	15	M6	50	F05	14	25	2,421	GE3EEE43011AF50	GE3EEE43044AF50
GE3 SAE20R	35 MPa	25	65	29,5	120	66,5	14	83,5	55	89	180	116,5	23	1 5/8 UNF	55	15	M6	50	F05	14	25	2,601	GE3EEE53011AF50	GE3EEE53044AF50
GE3 SAE24R	35 MPa	25	65	29,5	124	66,5	14	83,5	55	89	180	116,5	23	1 7/8 UNF	60	15	M6	50	F05	14	25	2,756	GE3EEE63011AF50	GE3EEE63044AF50

+ GE3

三通高压球阀

www.gemels.cn

2014 Edition 2



碳 钢			
序号	名 称	材 料	数 量
1	阀体	1. 0737	1
2	接头	1. 0737	2
3	球体	1. 0737	1
4	阀杆	1. 0737	1
5	球座	POM	2
6	手柄	ZINC	1
7	垫片	1. 0116	1
8	垫片	1. 0116	1
9	阀杆密封垫	POM	1
10	止动销	1. 0737	1
11	推力环	1. 4301	1
12	阀杆O型环	NBR	1
13	接头 O型环	NBR	2
14	螺杆	DIN 6921 8.8	1
15	帽	PVC	3

不 锈 钢			
序号	名 称	材 料	数 量
1	阀体	1. 4404	1
2	接头	1. 4404	2
3	球体	1. 4404	1
4	阀杆	1. 4404	1
5	球座	POM	2
6	手柄	ZINC	1
7	垫片	1. 4301	1
8	垫片	1. 4301	1
9	阀杆密封垫	POM	1
10	止动销	1. 4301	1
11	推力环	1. 4301	1
12	阀杆O型环	NBR	1
13	接头 O型环	NBR	2
14	螺杆	DIN 6921 8.8	1
15	帽	PVC	3

特殊要求请咨询
我们的技术/商业服务