

石油天然气专用球阀



+ GM

二通高压浮动球阀



技术规格说明（碳钢）

类型：2通球阀 GM
 阀体：圆形
 材料：1,0570/1,4404
 通径：DN6 - DN100
 O型环：NBR(丁腈橡胶) . FKM(氟橡胶)
 EPDM (三元乙丙橡胶) . MVQ(硅橡胶)
 压力：50Bar-500Bar
 S800 与 S3000 PN不同
 阀门通径和密封材料的选择
 消防安全BS 6755
 防静电设备
 温度范围：-20° - +100° C
 （根据密封材料的选择）

GM	G 1/2			DN13	A105	316L	POM	B		
类型 GM-2通	GAS DIN/ISO 228 BSP	NPT ANSI/ASME B1.20.1	SW (API)	SW EXTRALONG (API)	PE (API)	球体 通径	阀体 接头 材料	阀杆 球 材料	球座 材料	接头阀 杆密封 材料
	G 1/4	N 1/4	SW 1/4	SWXT 1/4	PE 1/4	DN6	A105 1,0570	316L 1,4404	A POM	B NBR
	G 3/8	N 3/8	SW 3/8	SWXT 3/8	PE 3/8	DN10			D PEEK	E FKM
	G 1/2	N 1/2	SW 1/2	SWXT 1/2	PE 1/2	DN13			G PA612	F EPDM
	G 3/4	N 3/4	SW 3/4	SWXT 3/4	PE 3/4	DN20			K GEMPTFE	L MVQ
	G 1	N 1	SW 1	SWXT 1	PE 1	DN25			C PTFE	
	G 1 1/4	N 1 1/4	SW 1 1/4	SWXT 1 1/4	PE 1 1/4	DN32				
	G 1 1/2	N 1 1/2	SW 1 1/2	SWXT 1 1/2	PE 1 1/2	DN40				
	G 2	N 2	SW 2	SWXT 2	PE 2	DN50				
	G 2 1/2	N 2 1/2	SW 2 1/2			DN65				
	G 3	N 3	SW 3			DN80				
	G 4	N 4	SW 4			DN100				

技术规格说明（碳钢）

类型：2通球阀 GM
 阀体：圆形
 材料：1,4404
 通径：DN6-DN100
 O型环：NBR(丁腈橡胶) . FKM(氟橡胶)
 EPDM (三元乙丙橡胶) . MVQ(硅橡胶)
 压力：50Bar-500Bar
 S800 与 S3000 PN不同
 阀门通径和密封材料的选择
 消防安全BS 6755
 防静电设备
 温度范围：-60° - +100° C
 （根据密封材料的选择）

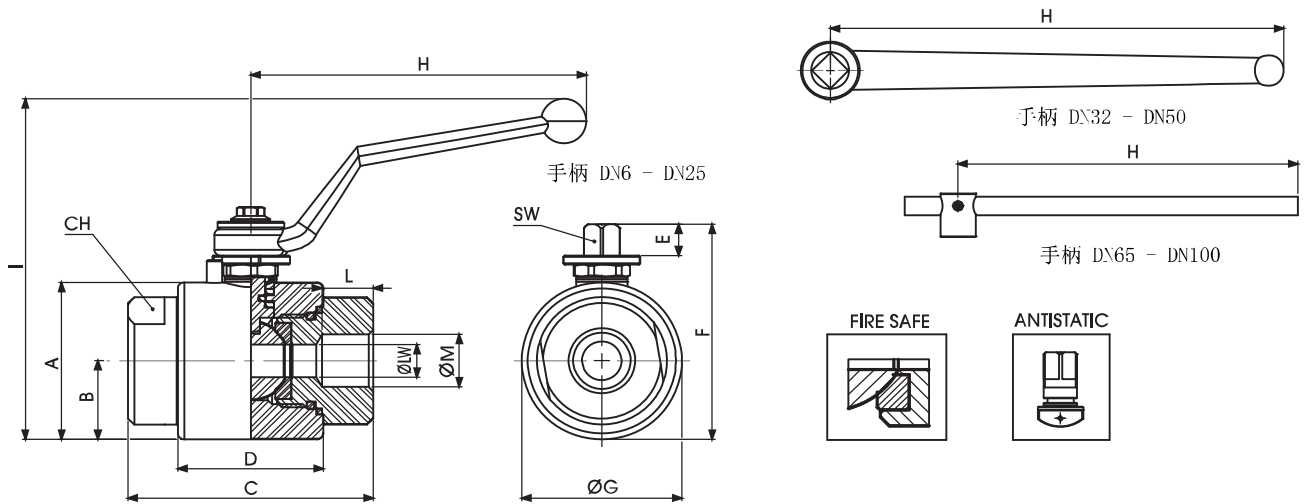
GM	G 1/2			DN13	316L	316L	POM	B		
类型 GM-2通	GAS DIN/ISO 228 BSP	NPT ANSI/ASME B1.20.1	SW (API)	SW EXTRALONG (API)	PE (API)	球体 通径	阀体 接头 材料	阀杆 球 材料	球座 材料	接头阀 杆密封 材料
	G 1/4	N 1/4	SW 1/4	SWXT 1/4	PE 1/4	DN6	316L 1,4404	316L 1,4404	A POM	B NBR
	G 3/8	N 3/8	SW 3/8	SWXT 3/8	PE 3/8	DN10			D PEEK	E FKM
	G 1/2	N 1/2	SW 1/2	SWXT 1/2	PE 1/2	DN13			G PA612	F EPDM
	G 3/4	N 3/4	SW 3/4	SWXT 3/4	PE 3/4	DN20			K GEMPTFE	L MVQ
	G 1	N 1	SW 1	SWXT 1	PE 1	DN25			C PTFE	
	G 1 1/4	N 1 1/4	SW 1 1/4	SWXT 1 1/4	PE 1 1/4	DN32				
	G 1 1/2	N 1 1/2	SW 1 1/2	SWXT 1 1/2	PE 1 1/2	DN40				
	G 2	N 2	SW 2	SWXT 2	PE 2	DN50				
	G 2 1/2	N 2 1/2	SW 2 1/2			DN65				
	G 3	N 3	SW 3			DN80				
	G 4	N 4	SW 4			DN100				

公司有权操作尺寸变化不另行通知

+ GM 二通高压浮动球阀

石油天然气专用球阀

球阀专家



英制直管螺纹（G螺纹）球体尺寸及工作压力

标准

类型	DN	A	B	C	D	E	F	ØG	H	I	L	ØM	CH	SW	ØLW	KG
GM G 1/4	6	-	23,5	72	44	10,5	66,5	47	110	109	15,5	G 1/4	32	9	6	0,869
GM G 3/8	10	-	23,5	72	44	10,5	66,5	47	110	109	15,5	G 3/8	32	9	10	0,844
GM G 1/2	13	-	26,5	81	48	10,5	72,5	53	110	115	17	G 1/2	38	9	13	1,151
GM G 3/4	20	-	31,5	98	62	14	90	63	180	122	21	G 3/4	48	14	20	2,109
GM G 1	25	-	36,5	106	66	14	99	73	180	133	24	G 1	55	14	25	2,872
GM G 1 1/4	32	-	42	127	83	14	111	84	300	120,5	25	G 1 1/4	65	17	32	4,557
GM G 1 1/2	40	-	49,5	135	89	14	126	99	300	134,5	25	G 1 1/2	80	17	40	6,482
GM G 2	50	-	56	160	101	14	132	104	300	140,5	27	G 2	90	17	50	7,966
GM G 2 1/2	65	140	70	174	105	23,5	176,5	150	600	226	32	G 2 1/2	110	19	65	17,506
GM G 3	80	155	77,5	191,5	114	23,5	191	167	600	241	32	G 3	125	19	80	22,896
GM G 4	100	188	94	230	148	31	231,5	200	600	278,5	40	G 4	150	19	100	36,999

聚甲醛密封 (POM)

GM DIN/ISO 228 PN

DN	PN	项目代码	
		碳钢	不锈钢
6	500	GM2GGT15024A000	GM2GGT15044A000
10	500	GM2GGT25024A000	GM2GGT25044A000
13	500	GM2GGT35024A000	GM2GGT35044A000
20	400	GM2GGT44024A000	GM2GGT44044A000
25	350	GM2GGT53024A000	GM2GGT53044A000
32	350	GM2GGT63024A000	GM2GGT63044A000
40	350	GM2GGT73024A000	GM2GGT73044A000
50	350	GM2GGT83024A000	GM2GGT83044A000
65	150	GM2GGT9C024A000	GM2GGT9C044A000
80	100	GM2GGTA1024A000	GM2GGTA1044A000
100	50	GM2GGTB1024A000	GM2GGTB1044A000

聚甲醛密封 (POM)

GM DIN/ISO 228 S3000

DN	PN	项目代码	
		碳钢	不锈钢
6	S3000	GM2GGT1F024A000	GM2GGT1F044A000
10	S3000	GM2GGT2F024A000	GM2GGT2F044A000
13	S3000	GM2GGT3F024A000	GM2GGT3F044A000
20	S3000	GM2GGT4F024A000	GM2GGT4F044A000
25	S3000	GM2GGT5F024A000	GM2GGT5F044A000
32	S3000	GM2GGT6F024A000	GM2GGT6F044A000
40	S3000	GM2GGT7F024A000	GM2GGT7F044A000
50	S3000	GM2GGT8F024A000	GM2GGT8F044A000
65	S3000 (15 Mpa)	GM2GGT9F024A000	GM2GGT9F044A000
80	S3000 (10 Mpa)	GM2GGTAF024A000	GM2GGTAF044A000
100	S3000 (5 Mpa)	GM2GGTBF024A000	GM2GGTBF044A000

聚四氟乙烯密封 (PTFE)

GM DIN/ISO 228 S800

DN	PN	项目代码	
		碳钢	不锈钢
6	S800	GM2GGT1A024F000	GM2GGT1A044F000
10	S800	GM2GGT2A024F000	GM2GGT2A044F000
13	S800	GM2GGT3A024F000	GM2GGT3A044F000
20	S800	GM2GGT4A024F000	GM2GGT4A044F000
25	S800	GM2GGT5A024F000	GM2GGT5A044F000
32	S800	GM2GGT6A024F000	GM2GGT6A044F000
40	S800	GM2GGT7A024F000	GM2GGT7A044F000
50	S800	GM2GGT8A024F000	GM2GGT8A044F000
65	S800	GM2GGT9A024F000	GM2GGT9A044F000
80	S800	GM2GGTAA024F000	GM2GGTAA044F000
100	S800	GM2GGTBA024F000	GM2GGTBA044F000

聚醚醚酮密封 (PEEK)

GM DIN/ISO 228 PN

DN	PN	项目代码	
		碳钢	不锈钢
6	500	GM2GGT15024P000	GM2GGT15044P000
10	500	GM2GGT25024P000	GM2GGT25044P000
13	500	GM2GGT35024P000	GM2GGT35044P000
20	400	GM2GGT44024P000	GM2GGT44044P000
25	350	GM2GGT53024P000	GM2GGT53044P000
32	350	GM2GGT63024P000	GM2GGT63044P000
40	350	GM2GGT73024P000	GM2GGT73044P000
50	350	GM2GGT83024P000	GM2GGT83044P000
65	150	GM2GGT9C024P000	GM2GGT9C044P000
80	100	GM2GGTA1024P000	GM2GGTA1044P000
100	50	GM2GGTB1024P000	GM2GGTB1044P000

聚醚醚酮密封 (PEEK)

GM DIN/ISO 228 S3000

DN	PN	项目代码	
		碳钢	不锈钢
6	S3000	GM2GGT1F024P000	GM2GGT1F044P000
10	S3000	GM2GGT2F024P000	GM2GGT2F044P000
13	S3000	GM2GGT3F024P000	GM2GGT3F044P000
20	S3000	GM2GGT4F024P000	GM2GGT4F044P000
25	S3000	GM2GGT5F024P000	GM2GGT5F044P000
32	S3000	GM2GGT6F024P000	GM2GGT6F044P000
40	S3000	GM2GGT7F024P000	GM2GGT7F044P000
50	S3000	GM2GGT8F024P000	GM2GGT8F044P000
65	S3000 (15 Mpa)	GM2GGT9F024P000	GM2GGT9F044P000
80	S3000 (10 Mpa)	GM2GGTAF024P000	GM2GGTAF044P000
100	S3000 (5 Mpa)	GM2GGTBF024P000	GM2GGTBF044P000

聚酰胺密封 (PA612)

GM DIN/ISO 228 PN

DN	PN	项目代码	
		碳钢	不锈钢
6	500	GM2GGT15024T000	GM2GGT15044T000
10	500	GM2GGT25024T000	GM2GGT25044T000
13	500	GM2GGT35024T000	GM2GGT35044T000
20	400	GM2GGT44024T000	GM2GGT44044T000
25	350	GM2GGT53024T000	GM2GGT53044T000
32	350	GM2GGT63024T000	GM2GGT63044T000
40	350	GM2GGT73024T000	GM2GGT73044T000
50	350	GM2GGT83024T000	GM2GGT83044T000
65	150	GM2GGT9C024T000	GM2GGT9C044T000
80	100	GM2GGTA1024T000	GM2GGTA1044T000
100	50	GM2GGTB1024T000	GM2GGTB1044T000

聚酰胺密封 (PA612)

GM DIN/ISO 228 S3000

DN	PN	项目代码	
		碳钢	不锈钢
6	S3000	GM2GGT1F024T000	GM2GGT1F044T000
10	S3000	GM2GGT2F024T000	GM2GGT2F044T000
13	S3000	GM2GGT3F024T000	GM2GGT3F044T000
20	S3000	GM2GGT4F024T000	GM2GGT4F044T000
25	S3000	GM2GGT5F024T000	GM2GGT5F044T000
32	S3000	GM2GGT6F024T000	GM2GGT6F044T000
40	S3000	GM2GGT7F024T000	GM2GGT7F044T000
50	S3000	GM2GGT8F024T000	GM2GGT8F044T000
65	S3000 (15 Mpa)	GM2GGT9F024T000	GM2GGT9F044T000
80	S3000 (10 Mpa)	GM2GGTAF024T000	GM2GGTAF044T000
100	S3000 (5 Mpa)	GM2GGTBF024T000	GM2GGTBF044T000

(GEMPTFE)密封 GM DIN/ISO 228 PN

DN	PN	项目代码	
		碳钢	不锈钢
6	500	GM2GGT15024L000	GM2GGT15044L000
10	500	GM2GGT25024L000	GM2GGT25044L000
13	500	GM2GGT35024L000	GM2GGT35044L000
20	400	GM2GGT44024L000	GM2GGT44044L000
25	350	GM2GGT53024L000	GM2GGT53044L000
32	350	GM2GGT63024L000	GM2GGT63044L000
40	350	GM2GGT73024L000	GM2GGT73044L000
50	350	GM2GGT83024L000	GM2GGT83044L000
65	150	GM2GGT9C024L000	GM2GGT9C044L000
80	100	GM2GGTA1024L000	GM2GGTA1044L000
100	50	GM2GGTB1024L000	GM2GGTB1044L000

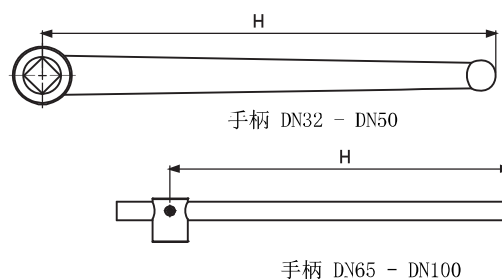
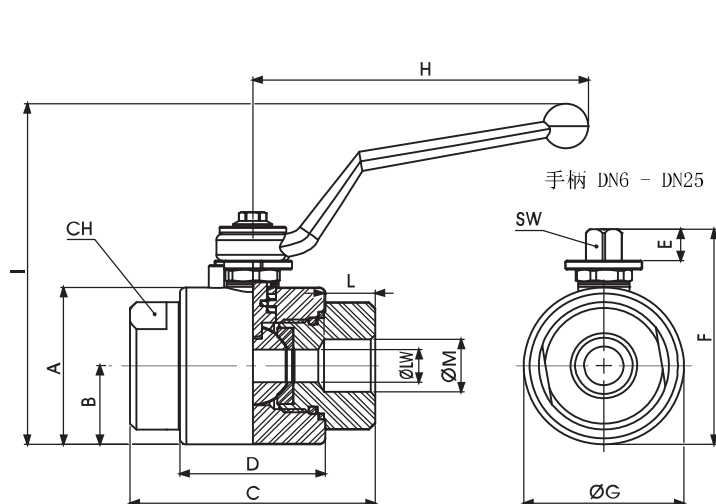
(GEMPTFE)密封 GM DIN/ISO 228 S3000

DN	PN	项目代码	
		碳钢	不锈钢
6	S3000	GM2GGT1F024L000	GM2GGT1F044L000
10	S3000	GM2GGT2F024L000	GM2GGT2F044L000
13	S3000	GM2GGT3F024L000	GM2GGT3F044L000
20	S3000	GM2GGT4F024L000	GM2GGT4F044L000
25	S3000	GM2GGT5F024L000	GM2GGT5F044L000
32	S3000	GM2GGT6F024L000	GM2GGT6F044L000
40	S3000	GM2GGT7F024L000	GM2GGT7F044L000
50	S3000	GM2GGT8F024L000	GM2GGT8F044L000
65	S3000 (15 Mpa)	GM2GGT9F024L000	GM2GGT9F044L000
80	S3000 (10 Mpa)	GM2GGTAF024L000	GM2GGTAF044L000
100	S3000 (5 Mpa)	GM2GGTBF024L000	GM2GGTBF044L000

+ GM 二通高压浮动球阀

石油天然气专用球阀

球阀专家



美制锥管螺纹 (NPT) 球体尺寸及工作压力

标准

类型	DN	A	B	C	D	E	F	ØG	H	I	L	ØM	CH	SW	ØLW	KG
GM N 1/4	6	-	23,5	72	44	10,5	66,5	47	110	109	17	N 1/4	32	9	6	0,869
GM N 3/8	10	-	23,5	72	44	10,5	66,5	47	110	109	17	N 3/8	32	9	10	0,844
GM N 1/2	13	-	26,5	81	48	10,5	72,5	53	110	115	21	N 1/2	38	9	13	1,151
GM N 3/4	20	-	31,5	98	62	14	90	63	180	122	21	N 3/4	48	14	20	2,109
GM N 1	25	-	36,5	106	66	14	99	73	180	133	24	N 1	55	14	25	2,872
GM N 1 1/4	32	-	42	127	83	14	111	84	300	120,5	25	N 1 1/4	65	17	32	4,557
GM N 1 1/2	40	-	49,5	135	89	14	126	99	300	134,5	25	N 1 1/2	80	17	40	6,482
GM N 2	50	-	56	160	101	14	132	104	300	140,5	27	N 2	90	17	50	7,966
GM N 2 1/2	65	140	70	174	105	23,5	176,5	150	600	226	32	N 2 1/2	110	19	65	17,506
GM N 3	80	155	77,5	191,5	114	23,5	191	167	600	241	32	N 3	125	19	80	22,896
GM N 4	100	188	94	230	148	31	231,5	200	600	278,5	40	N 4	150	19	100	36,999



二通高压浮动球阀

石油天然气专用球阀

www.gemels.cn

聚甲醛密封 GM ANSI/ASME B1.20.1 NPT PN

(POM)		碳 钢	不 锈 钢
DN	PN	项目代码	项目代码
6	500	GM2NNT15024A000	GM2NNT15044A000
10	500	GM2NNT25024A000	GM2NNT25044A000
13	500	GM2NNT35024A000	GM2NNT35044A000
20	400	GM2NNT44024A000	GM2NNT44044A000
25	350	GM2NNT53024A000	GM2NNT53044A000
32	350	GM2NNT63024A000	GM2NNT63044A000
40	350	GM2NNT73024A000	GM2NNT73044A000
50	350	GM2NNT83024A000	GM2NNT83044A000
65	150	GM2NNT9C024A000	GM2NNT9C044A000
80	100	GM2NNTA1024A000	GM2NNTA1044A000
100	50	GM2NNTBI024A000	GM2NNTBI044A000

聚甲醛密封 GM ANSI/ASME B1.20.1 NPT S3000

(POM)		碳 钢	不 锈 钢
DN	PN	项目代码	项目代码
6	S3000	GM2NNT1F024A000	GM2NNT1F044A000
10	S3000	GM2NNT2F024A000	GM2NNT2F044A000
13	S3000	GM2NNT3F024A000	GM2NNT3F044A000
20	S3000	GM2NNT4F024A000	GM2NNT4F044A000
25	S3000	GM2NNT5F024A000	GM2NNT5F044A000
32	S3000	GM2NNT6F024A000	GM2NNT6F044A000
40	S3000	GM2NNT7F024A000	GM2NNT7F044A000
50	S3000	GM2NNT8F024A000	GM2NNT8F044A000
65	S3000 (15 Mpa)	GM2NNT9F024A000	GM2NNT9F044A000
80	S3000 (10 Mpa)	GM2NNTAF024A000	GM2NNTAF044A000
100	S3000 (5 Mpa)	GM2NNTBF024A000	GM2NNTBF044A000

聚四氟乙烯密封 GM ANSI/ASME B1.20.1 NPT S800

(PTFE)		碳 钢	不 锈 钢
DN	PN	项目代码	项目代码
6	S800	GM2NNT1A024F000	GM2NNT1A044F000
10	S800	GM2NNT2A024F000	GM2NNT2A044F000
13	S800	GM2NNT3A024F000	GM2NNT3A044F000
20	S800	GM2NNT4A024F000	GM2NNT4A044F000
25	S800	GM2NNT5A024F000	GM2NNT5A044F000
32	S800	GM2NNT6A024F000	GM2NNT6A044F000
40	S800	GM2NNT7A024F000	GM2NNT7A044F000
50	S800	GM2NNT8A024F000	GM2NNT8A044F000
65	S800	GM2NNT9A024F000	GM2NNT9A044F000
80	S800	GM2NNTAA024F000	GM2NNTAA044F000
100	S800	GM2NNTBA024F000	GM2NNTBA044F000

聚醚醚酮密封 GM ANSI/ASME B1.20.1 NPT PN

(PEEK)		碳 钢	不 锈 钢
DN	PN	项目代码	项目代码
6	500	GM2NNT15024P000	GM2NNT15044P000
10	500	GM2NNT25024P000	GM2NNT25044P000
13	500	GM2NNT35024P000	GM2NNT35044P000
20	400	GM2NNT44024P000	GM2NNT44044P000
25	350	GM2NNT53024P000	GM2NNT53044P000
32	350	GM2NNT63024P000	GM2NNT63044P000
40	350	GM2NNT73024P000	GM2NNT73044P000
50	350	GM2NNT83024P000	GM2NNT83044P000
65	150	GM2NNT9C024P000	GM2NNT9C044P000
80	100	GM2NNTA1024P000	GM2NNTA1044P000
100	50	GM2NNTBI024P000	GM2NNTBI044P000

聚醚醚酮密封 GM ANSI/ASME B1.20.1 NPT S3000

(PEEK)		碳 钢	不 锈 钢
DN	PN	项目代码	项目代码
6	S3000	GM2NNT1F024P000	GM2NNT1F044P000
10	S3000	GM2NNT2F024P000	GM2NNT2F044P000
13	S3000	GM2NNT3F024P000	GM2NNT3F044P000
20	S3000	GM2NNT4F024P000	GM2NNT4F044P000
25	S3000	GM2NNT5F024P000	GM2NNT5F044P000
32	S3000	GM2NNT6F024P000	GM2NNT6F044P000
40	S3000	GM2NNT7F024P000	GM2NNT7F044P000
50	S3000	GM2NNT8F024P000	GM2NNT8F044P000
65	S3000 (15 Mpa)	GM2NNT9F024P000	GM2NNT9F044P000
80	S3000 (10 Mpa)	GM2NNTAF024P000	GM2NNTAF044P000
100	S3000 (5 Mpa)	GM2NNTBF024P000	GM2NNTBF044P000

聚酰胺密封 GM ANSI/ASME B1.20.1 NPT PN

(PA612)		碳 钢	不 锈 钢
DN	PN	项目代码	项目代码
6	500	GM2NNT15024T000	GM2NNT15044T000
10	500	GM2NNT25024T000	GM2NNT25044T000
13	500	GM2NNT35024T000	GM2NNT35044T000
20	400	GM2NNT44024T000	GM2NNT44044T000
25	350	GM2NNT53024T000	GM2NNT53044T000
32	350	GM2NNT63024T000	GM2NNT63044T000
40	350	GM2NNT73024T000	GM2NNT73044T000
50	350	GM2NNT83024T000	GM2NNT83044T000
65	150	GM2NNT9C024T000	GM2NNT9C044T000
80	100	GM2NNTA1024T000	GM2NNTA1044T000
100	50	GM2NNTBI024T000	GM2NNTBI044T000

聚酰胺密封 GM ANSI/ASME B1.20.1 NPT S3000

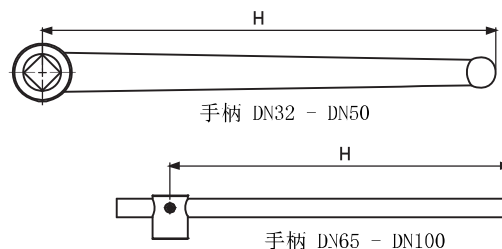
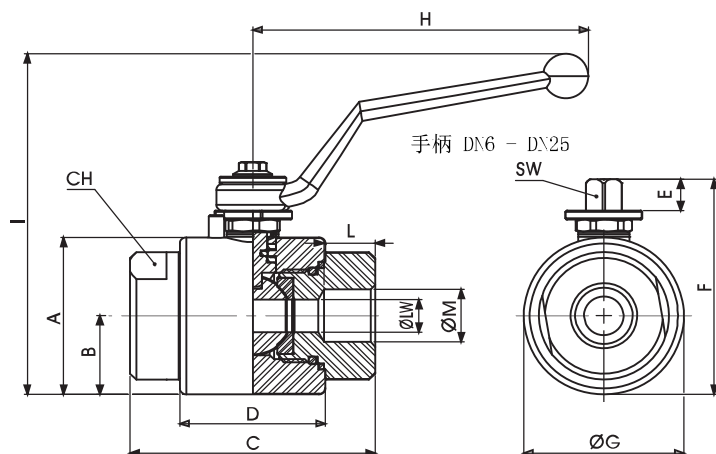
(PA612)		碳 钢	不 锈 钢
DN	PN	项目代码	项目代码
6	S3000	GM2NNT1F024T000	GM2NNT1F044T000
10	S3000	GM2NNT2F024T000	GM2NNT2F044T000
13	S3000	GM2NNT3F024T000	GM2NNT3F044T000
20	S3000	GM2NNT4F024T000	GM2NNT4F044T000
25	S3000	GM2NNT5F024T000	GM2NNT5F044T000
32	S3000	GM2NNT6F024T000	GM2NNT6F044T000
40	S3000	GM2NNT7F024T000	GM2NNT7F044T000
50	S3000	GM2NNT8F024T000	GM2NNT8F044T000
65	S3000 (15 Mpa)	GM2NNT9F024T000	GM2NNT9F044T000
80	S3000 (10 Mpa)	GM2NNTAF024T000	GM2NNTAF044T000
100	S3000 (5 Mpa)	GM2NNTBF024T000	GM2NNTBF044T000

(GEMPTFE) GM ANSI/ASME B1.20.1 NPT PN

密封		碳 钢	不 锈 钢
DN	PN	项目代码	项目代码
6	500	GM2NNT15024L000	GM2NNT15044L000
10	500	GM2NNT25024L000	GM2NNT25044L000
13	500	GM2NNT35024L000	GM2NNT35044L000
20	400	GM2NNT44024L000	GM2NNT44044L000
25	350	GM2NNT53024L000	GM2NNT53044L000
32	350	GM2NNT63024L000	GM2NNT63044L000
40	350	GM2NNT73024L000	GM2NNT73044L000
50	350	GM2NNT83024L000	GM2NNT83044L000
65	150	GM2NNT9C024L000	GM2NNT9C044L000
80	100	GM2NNTA1024L000	GM2NNTA1044L000
100	50	GM2NNTBI024L000	GM2NNTBI044L000

(GEMPTFE) GM ANSI/ASME B1.20.1 NPT S3000

密封		碳 钢	不 锈 钢
DN	PN	项目代码	项目代码
6	S3000	GM2NNT1F024L000	GM2NNT1F044L000
10	S3000	GM2NNT2F024L000	GM2NNT2F044L000
13	S3000	GM2NNT3F024L000	GM2NNT3F044L000
20	S3000	GM2NNT4F024L000	GM2NNT4F044L000
25	S3000	GM2NNT5F024L000	GM2NNT5F044L000
32	S3000	GM2NNT6F024L000	GM2NNT6F044L000
40	S3000	GM2NNT7F024L000	GM2NNT7F044L000
50	S3000	GM2NNT8F024L000	GM2NNT8F044L000
65	S3000 (15 Mpa)	GM2NNT9F024L000	GM2NNT9F044L000
80	S3000 (10 Mpa)	GM2NNTAF024L000	GM2NNTAF044L000
100	S3000 (5 Mpa)	GM2NNTBF024L000	GM2NNTBF044L000



GM SW 美标石油天然气用螺纹 (API)

标准

类型	DN	A	B	C	D	E	F	ØG	H	I	L	ØM	CH	SW	ØLW	KG
GM SW 1/4	6	-	23,5	72	44	10,5	66,5	47	110	109	11,1	14,1	32	9	6	0,869
GM SW 3/8	10	-	23,5	72	44	10,5	66,5	47	110	109	11,1	17,53	32	9	10	0,844
GM SW 1/2	13	-	26,5	81	48	10,5	72,5	53	110	115	12,7	21,72	38	9	13	1,151
GM SW 3/4	20	-	31,5	98	62	14	90	63	180	122	15	27,05	48	14	20	2,109
GM SW 1	25	-	36,5	106	66	14	99	73	180	133	16	33,78	55	14	25	2,872
GM SW 1 1/4	32	-	42	127	83	14	111	84	300	120,5	17,5	42,7	65	17	32	4,557
GM SW 1 1/2	40	-	49,5	135	89	14	126	99	300	134,5	19	48,64	80	17	40	6,482
GM SW 2	50	-	56	160	101	14	132	104	300	140,5	22	61,2	90	17	50	7,966
GM SW 2 1/2	65	140	70	174	105	23,5	176,5	150	600	226	30	73,9	110	19	65	17,506
GM SW 3	80	155	77,5	191,5	114	23,5	191	167	600	241	30	89,8	125	19	80	22,896
GM SW 4	100	188	94	230	148	31	231,5	200	600	278,5	30	115,2	150	19	100	36,999

+ GM 二通高压浮动球阀

www.gemels.cn

聚甲醛密封 (POM)

GM SW PN

DN	PN	GM SW PN	
		碳 钢	不 锈 钢
DN	PN	项目代码	项目代码
6	500	GM2TT115024A000	GM2TT115044A000
10	500	GM2TT25024A000	GM2TT25044A000
13	500	GM2TT35024A000	GM2TT35044A000
20	400	GM2TT44024A000	GM2TT44044A000
25	350	GM2TT53024A000	GM2TT53044A000
32	350	GM2TT63024A000	GM2TT63044A000
40	350	GM2TT73024A000	GM2TT73044A000
50	350	GM2TT83024A000	GM2TT83044A000
65	150	GM2TT9C024A000	GM2TT9C044A000
80	100	GM2TTA1024A000	GM2TTA1044A000
100	50	GM2TTB1024A000	GM2TTB1044A000

聚甲醛密封 (POM)

GM SW S3000

DN	PN	GM SW S3000	
		碳 钢	不 锈 钢
DN	PN	项目代码	项目代码
6	S3000	GM2TT1F024A000	GM2TT1F044A000
10	S3000	GM2TT2F024A000	GM2TT2F044A000
13	S3000	GM2TT3F024A000	GM2TT3F044A000
20	S3000	GM2TT4F024A000	GM2TT4F044A000
25	S3000	GM2TT5F024A000	GM2TT5F044A000
32	S3000	GM2TT6F024A000	GM2TT6F044A000
40	S3000	GM2TT7F024A000	GM2TT7F044A000
50	S3000	GM2TT8F024A000	GM2TT8F044A000
65	S3000 (15 Mpa)	GM2TT9F024A000	GM2TT9F044A000
80	S3000 (10 Mpa)	GM2TTAF024A000	GM2TTAF044A000
100	S3000 (5 Mpa)	GM2TTBF024A000	GM2TTBF044A000

聚四氟乙烯密封 (PTFE)

GM SW S800

DN	PN	GM SW S800	
		碳 钢	不 锈 钢
DN	PN	项目代码	项目代码
6	S800	GM2TT1A024F000	GM2TT1A044F000
10	S800	GM2TT2A024F000	GM2TT2A044F000
13	S800	GM2TT3A024F000	GM2TT3A044F000
20	S800	GM2TT4A024F000	GM2TT4A044F000
25	S800	GM2TT5A024F000	GM2TT5A044F000
32	S800	GM2TT6A024F000	GM2TT6A044F000
40	S800	GM2TT7A024F000	GM2TT7A044F000
50	S800	GM2TT8A024F000	GM2TT8A044F000

聚醚醚酮密封 (PEEK)

GM SW PN

DN	PN	GM SW PN	
		碳 钢	不 锈 钢
DN	PN	项目代码	项目代码
6	500	GM2TT115024P000	GM2TT115044P000
10	500	GM2TT25024P000	GM2TT25044P000
13	500	GM2TT35024P000	GM2TT35044P000
20	400	GM2TT44024P000	GM2TT44044P000
25	350	GM2TT53024P000	GM2TT53044P000
32	350	GM2TT63024P000	GM2TT63044P000
40	350	GM2TT73024P000	GM2TT73044P000
50	350	GM2TT83024P000	GM2TT83044P000
65	150	GM2TT9C024P000	GM2TT9C044P000
80	100	GM2TTA1024P000	GM2TTA1044P000
100	50	GM2TTB1024P000	GM2TTB1044P000

聚醚醚酮密封 (PEEK)

GM SW S3000

DN	PN	GM SW S3000	
		碳 钢	不 锈 钢
DN	PN	项目代码	项目代码
6	S3000	GM2TT1F024P000	GM2TT1F044P000
10	S3000	GM2TT2F024P000	GM2TT2F044P000
13	S3000	GM2TT3F024P000	GM2TT3F044P000
20	S3000	GM2TT4F024P000	GM2TT4F044P000
25	S3000	GM2TT5F024P000	GM2TT5F044P000
32	S3000	GM2TT6F024P000	GM2TT6F044P000
40	S3000	GM2TT7F024P000	GM2TT7F044P000
50	S3000	GM2TT8F024P000	GM2TT8F044P000
65	S3000 (15 Mpa)	GM2TT9F024P000	GM2TT9F044P000
80	S3000 (10 Mpa)	GM2TTAF024P000	GM2TTAF044P000
100	S3000 (5 Mpa)	GM2TTBF024P000	GM2TTBF044P000

聚酰胺密封 (PA612)

GM SW PN

DN	PN	GM SW PN	
		碳 钢	不 锈 钢
DN	PN	项目代码	项目代码
6	500	GM2TT115024T000	GM2TT115044T000
10	500	GM2TT25024T000	GM2TT25044T000
13	500	GM2TT35024T000	GM2TT35044T000
20	400	GM2TT44024T000	GM2TT44044T000
25	350	GM2TT53024T000	GM2TT53044T000
32	350	GM2TT63024T000	GM2TT63044T000
40	350	GM2TT73024T000	GM2TT73044T000
50	350	GM2TT83024T000	GM2TT83044T000
65	150	GM2TT9C024T000	GM2TT9C044T000
80	100	GM2TTA1024T000	GM2TTA1044T000
100	50	GM2TTB1024T000	GM2TTB1044T000

聚酰胺密封 (PA612)

GM SW S3000

DN	PN	GM SW S3000	
		碳 钢	不 锈 钢
DN	PN	项目代码	项目代码
6	S3000	GM2TT1F024T000	GM2TT1F044T000
10	S3000	GM2TT2F024T000	GM2TT2F044T000
13	S3000	GM2TT3F024T000	GM2TT3F044T000
20	S3000	GM2TT4F024T000	GM2TT4F044T000
25	S3000	GM2TT5F024T000	GM2TT5F044T000
32	S3000	GM2TT6F024T000	GM2TT6F044T000
40	S3000	GM2TT7F024T000	GM2TT7F044T000
50	S3000	GM2TT8F024T000	GM2TT8F044T000
65	S3000 (15 Mpa)	GM2TT9F024T000	GM2TT9F044T000
80	S3000 (10 Mpa)	GM2TTAF024T000	GM2TTAF044T000
100	S3000 (5 Mpa)	GM2TTBF024T000	GM2TTBF044T000

(GEMPTFE) 密封

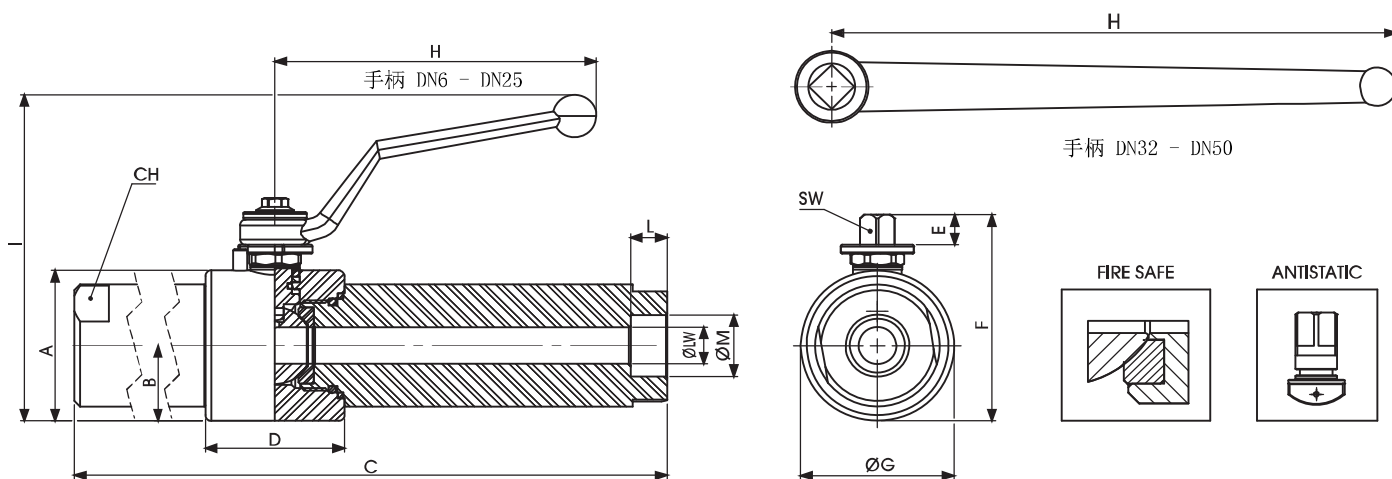
GM SW PN

DN	PN	GM SW PN	
		碳 钢	不 锈 钢
DN	PN	项目代码	项目代码
6	500	GM2TT115024L000	GM2TT115044L000
10	500	GM2TT25024L000	GM2TT25044L000
13	500	GM2TT35024L000	GM2TT35044L000
20	400	GM2TT44024L000	GM2TT44044L000
25	350	GM2TT53024L000	GM2TT53044L000
32	350	GM2TT63024L000	GM2TT63044L000
40	350	GM2TT73024L000	GM2TT73044L000
50	350	GM2TT83024L000	GM2TT83044L000
65	150	GM2TT9C024L000	GM2TT9C044L000
80	100	GM2TTA1024L000	GM2TTA1044L000
100	50	GM2TTB1024L000	GM2TTB1044L000

(GEMPTFE) 密封

GM SW S3000

DN	PN	GM SW S3000	
		碳 钢	不 锈 钢
DN	PN	项目代码	项目代码
6	S3000	GM2TT1F024L000	GM2TT1F044L000
10	S3000	GM2TT2F024L000	GM2TT2F044L000
13	S3000	GM2TT3F024L000	GM2TT3F044L000
20	S3000	GM2TT4F024L000	GM2TT4F044L000
25	S3000	GM2TT5F024L000	GM2TT5F044L000
32	S3000	GM2TT6F024L000	GM2TT6F044L000
40	S3000	GM2TT7F024L000	GM2TT7F044L000
50	S3000	GM2TT8F024L000	GM2TT8F044L000
65	S3000 (15 Mpa)	GM2TT9F024L000	GM2TT9F044L000
80	S3000 (10 Mpa)	GM2TTAF024L000	GM2TTAF044L000
100	S3000 (5 Mpa)	GM2TTBF024L000	GM2TTBF044L000



GM SW EXTRALONG 美标石油天然气 (API)

标准

类型	DN	A	B	C	D	E	F	ØG	H	I	L	ØM	CH	SW	ØLW	KG
GM SWXT 1/4	6	-	23,5	262	44	10,5	66,5	47	110	109	11,1	14,1	32	9	6	2,529
GM SWXT 3/8	10	-	23,5	262	44	10,5	66,5	47	110	109	11,1	17,53	32	9	10	2,427
GM SWXT 1/2	13	-	26,5	271	48	10,5	72,5	53	110	115	12,7	21,72	38	9	13	3,126
GM SWXT 3/4	20	-	31,5	288	62	14	90	63	180	122	15	27,05	48	14	20	5,056
GM SWXT 1	25	-	36,5	296	66	14	99	73	180	133	16	33,78	55	14	25	6,956
GM SWXT 1 1/4	32	-	42	318	83	14	111	84	300	120,5	17,5	42,7	65	17	32	9,83
GM SWXT 1 1/2	40	-	49,5	325	89	14	126	99	300	134,5	19	48,64	80	17	40	13,883
GM SWXT 2	50	-	56	350	101	14	132	104	300	140,5	22	61,2	90	17	50	16,773



二通高压浮动球阀

石油天然气专用球阀

www.gemels.cn

聚甲醛密封 GM SW EXTRALONG PN

(POM)		碳 钢	不 锈 钢
DN	PN	项目代码	项目代码
6	500	GM2TX115024A000	GM2TX115044A000
10	500	GM2TX25024A000	GM2TX25044A000
13	500	GM2TX35024A000	GM2TX35044A000
20	400	GM2TX44024A000	GM2TX44044A000
25	350	GM2TX53024A000	GM2TX53044A000
32	350	GM2TX63024A000	GM2TX63044A000
40	350	GM2TX73024A000	GM2TX73044A000
50	350	GM2TX83024A000	GM2TX83044A000

聚甲醛密封 GM SW EXTRALONG S3000

(POM)		碳 钢	不 锈 钢
DN	PN	项目代码	项目代码
6	S3000	GM2TX11F024A000	GM2TX11F044A000
10	S3000	GM2TX2F024A000	GM2TX2F044A000
13	S3000	GM2TX3F024A000	GM2TX3F044A000
20	S3000	GM2TX4F024A000	GM2TX4F044A000
25	S3000	GM2TX5F024A000	GM2TX5F044A000
32	S3000	GM2TX6F024A000	GM2TX6F044A000
40	S3000	GM2TX7F024A000	GM2TX7F044A000
50	S3000	GM2TX8F024A000	GM2TX8F044A000

聚四氟乙烯密封 GM SW EXTRALONG S800

(PTFE)		碳 钢	不 锈 钢
DN	PN	项目代码	项目代码
6	S800	GM2TX11A024F000	GM2TX11A044F000
10	S800	GM2TX2A024F000	GM2TX2A044F000
13	S800	GM2TX3A024F000	GM2TX3A044F000
20	S800	GM2TX4A024F000	GM2TX4A044F000
25	S800	GM2TX5A024F000	GM2TX5A044F000
32	S800	GM2TX6A024F000	GM2TX6A044F000
40	S800	GM2TX7A024F000	GM2TX7A044F000
50	S800	GM2TX8A024F000	GM2TX8A044F000

聚醚醚酮密封 GM SW EXTRALONG PN

(PEEK)		碳 钢	不 锈 钢
DN	PN	项目代码	项目代码
6	500	GM2TX115024P000	GM2TX115044P000
10	500	GM2TX25024P000	GM2TX25044P000
13	500	GM2TX35024P000	GM2TX35044P000
20	400	GM2TX44024P000	GM2TX44044P000
25	350	GM2TX53024P000	GM2TX53044P000
32	350	GM2TX63024P000	GM2TX63044P000
40	350	GM2TX73024P000	GM2TX73044P000
50	350	GM2TX83024P000	GM2TX83044P000

聚醚醚酮密封 GM SW EXTRALONG S3000

(PEEK)		碳 钢	不 锈 钢
DN	PN	项目代码	项目代码
6	S3000	GM2TX11F024P000	GM2TX11F044P000
10	S3000	GM2TX2F024P000	GM2TX2F044P000
13	S3000	GM2TX3F024P000	GM2TX3F044P000
20	S3000	GM2TX4F024P000	GM2TX4F044P000
25	S3000	GM2TX5F024P000	GM2TX5F044P000
32	S3000	GM2TX6F024P000	GM2TX6F044P000
40	S3000	GM2TX7F024P000	GM2TX7F044P000
50	S3000	GM2TX8F024P000	GM2TX8F044P000

聚酰胺密封 GM SW EXTRALONG PN

(PA612)		碳 钢	不 锈 钢
DN	PN	项目代码	项目代码
6	500	GM2TX115024T000	GM2TX115044T000
10	500	GM2TX25024T000	GM2TX25044T000
13	500	GM2TX35024T000	GM2TX35044T000
20	400	GM2TX44024T000	GM2TX44044T000
25	350	GM2TX53024T000	GM2TX53044T000
32	350	GM2TX63024T000	GM2TX63044T000
40	350	GM2TX73024T000	GM2TX73044T000
50	350	GM2TX83024T000	GM2TX83044T000

聚酰胺密封 GM SW EXTRALONG S3000

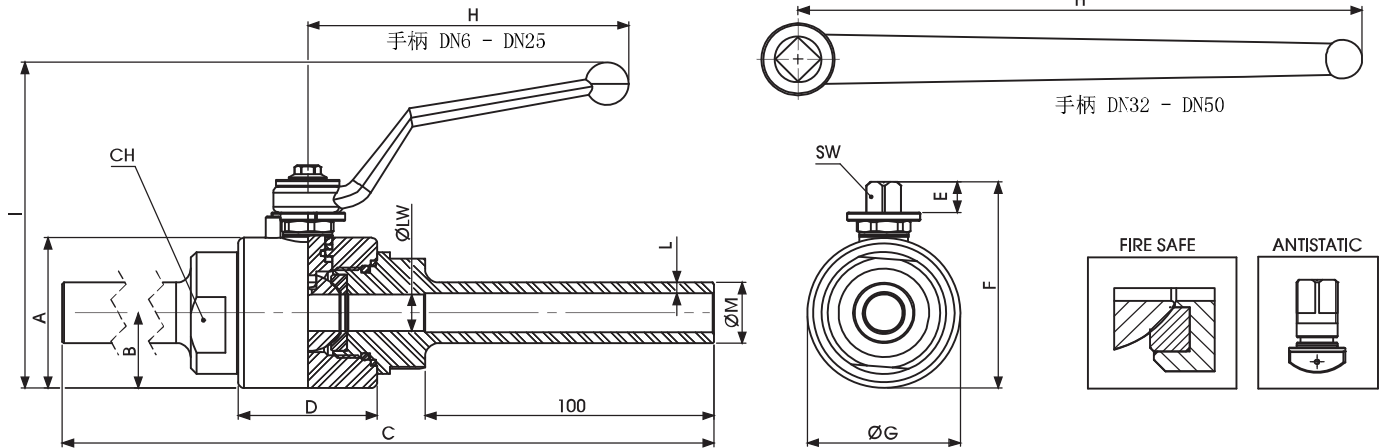
(PA612)		碳 钢	不 锈 钢
DN	PN	项目代码	项目代码
6	S3000	GM2TX11F024T000	GM2TX11F044T000
10	S3000	GM2TX2F024T000	GM2TX2F044T000
13	S3000	GM2TX3F024T000	GM2TX3F044T000
20	S3000	GM2TX4F024T000	GM2TX4F044T000
25	S3000	GM2TX5F024T000	GM2TX5F044T000
32	S3000	GM2TX6F024T000	GM2TX6F044T000
40	S3000	GM2TX7F024T000	GM2TX7F044T000
50	S3000	GM2TX8F024T000	GM2TX8F044T000

(GEMPTFE) GM SW EXTRALONG PN

密封		碳 钢	不 锈 钢
DN	PN	项目代码	项目代码
6	500	GM2TX115024L000	GM2TX115044L000
10	500	GM2TX25024L000	GM2TX25044L000
13	500	GM2TX35024L000	GM2TX35044L000
20	400	GM2TX44024L000	GM2TX44044L000
25	350	GM2TX53024L000	GM2TX53044L000
32	350	GM2TX63024L000	GM2TX63044L000
40	350	GM2TX73024L000	GM2TX73044L000
50	350	GM2TX83024L000	GM2TX83044L000

(GEMPTFE) GM SW EXTRALONG S3000

密封		碳 钢	不 锈 钢
DN	PN	项目代码	项目代码
6	S3000	GM2TX11F024L000	GM2TX11F044L000
10	S3000	GM2TX2F024L000	GM2TX2F044L000
13	S3000	GM2TX3F024L000	GM2TX3F044L000
20	S3000	GM2TX4F024L000	GM2TX4F044L000
25	S3000	GM2TX5F024L000	GM2TX5F044L000
32	S3000	GM2TX6F024L000	GM2TX6F044L000
40	S3000	GM2TX7F024L000	GM2TX7F044L000
50	S3000	GM2TX8F024L000	GM2TX8F044L000



GM PE 美标石油天然气 (API)

标准

类型	DN	A	B	C	D	E	F	ØG	H	I	L SCH80	ØM	CH	SW	ØLW	KG
GM PE 1/4	6	-	23,5	272	44	10,5	66,5	47	110	109	3,02	13,7	32	9	6	1,054
GM PE 3/8	10	-	23,5	272	44	10,5	66,5	47	110	109	3,2	17,1	32	9	10	1,093
GM PE 1/2	13	-	26,5	281	48	10,5	72,5	53	110	115	3,73	21,3	38	9	13	1,528
GM PE 3/4	20	-	31,5	298	62	14	90	63	180	122	3,91	26,7	48	14	20	2,63
GM PE 1	25	-	36,5	306	66	14	99	73	180	133	4,55	33,4	55	14	25	3,646
GM PE 1 1/4	32	-	42	327	83	14	111	84	300	120,5	4,85	42,2	65	17	32	5,638
GM PE 1 1/2	40	-	49,5	335	89	14	126	99	300	134,5	5,08	48,3	80	17	40	7,73
GM PE 2	50	-	56	360	101	14	132	104	300	140,5	5,54	60,3	90	17	50	9,827



二通高压浮动球阀

www.gemels.cn

聚甲醛密封 GM PE PN
(POM)

DN	PN	项目代码	
		碳 钢	不 锈 钢
6	500	GM2BWT15024A000	GM2BWT15044A000
10	500	GM2BWT25024A000	GM2BWT25044A000
13	500	GM2BWT35024A000	GM2BWT35044A000
20	400	GM2BWT44024A000	GM2BWT44044A000
25	350	GM2BWT53024A000	GM2BWT53044A000
32	350	GM2BWT63024A000	GM2BWT63044A000
40	350	GM2BWT73024A000	GM2BWT73044A000
50	350	GM2BWT83024A000	GM2BWT83044A000

聚甲醛密封 GM PE S3000
(POM)

DN	PN	项目代码	
		碳 钢	不 锈 钢
6	S3000	GM2BWT1F024A000	GM2BWT1F044A000
10	S3000	GM2BWT2F024A000	GM2BWT2F044A000
13	S3000	GM2BWT3F024A000	GM2BWT3F044A000
20	S3000	GM2BWT4F024A000	GM2BWT4F044A000
25	S3000	GM2BWT5F024A000	GM2BWT5F044A000
32	S3000	GM2BWT6F024A000	GM2BWT6F044A000
40	S3000	GM2BWT7F024A000	GM2BWT7F044A000
50	S3000	GM2BWT8F024A000	GM2BWT8F044A000

聚四氟乙烯密封 GM PE S800
(PTFE)

DN	PN	项目代码	
		碳 钢	不 锈 钢
6	S800	GM2BWT1A024F000	GM2BWT1A044F000
10	S800	GM2BWT2A024F000	GM2BWT2A044F000
13	S800	GM2BWT3A024F000	GM2BWT3A044F000
20	S800	GM2BWT4A024F000	GM2BWT4A044F000
25	S800	GM2BWT5A024F000	GM2BWT5A044F000
32	S800	GM2BWT6A024F000	GM2BWT6A044F000
40	S800	GM2BWT7A024F000	GM2BWT7A044F000
50	S800	GM2BWT8A024F000	GM2BWT8A044F000

聚醚醚酮密封 GM PE PN
(PEEK)

DN	PN	项目代码	
		碳 钢	不 锈 钢
6	500	GM2BWT15024P000	GM2BWT15044P000
10	500	GM2BWT25024P000	GM2BWT25044P000
13	500	GM2BWT35024P000	GM2BWT35044P000
20	400	GM2BWT44024P000	GM2BWT44044P000
25	350	GM2BWT53024P000	GM2BWT53044P000
32	350	GM2BWT63024P000	GM2BWT63044P000
40	350	GM2BWT73024P000	GM2BWT73044P000
50	350	GM2BWT83024P000	GM2BWT83044P000

聚醚醚酮密封 GM PE S3000
(PEEK)

DN	PN	项目代码	
		碳 钢	不 锈 钢
6	S3000	GM2BWT1F024P000	GM2BWT1F044P000
10	S3000	GM2BWT2F024P000	GM2BWT2F044P000
13	S3000	GM2BWT3F024P000	GM2BWT3F044P000
20	S3000	GM2BWT4F024P000	GM2BWT4F044P000
25	S3000	GM2BWT5F024P000	GM2BWT5F044P000
32	S3000	GM2BWT6F024P000	GM2BWT6F044P000
40	S3000	GM2BWT7F024P000	GM2BWT7F044P000
50	S3000	GM2BWT8F024P000	GM2BWT8F044P000

聚酰胺密封 GM PE PN
(PA612)

DN	PN	项目代码	
		碳 钢	不 锈 钢
6	500	GM2BWT15024T000	GM2BWT15044T000
10	500	GM2BWT25024T000	GM2BWT25044T000
13	500	GM2BWT35024T000	GM2BWT35044T000
20	400	GM2BWT44024T000	GM2BWT44044T000
25	350	GM2BWT53024T000	GM2BWT53044T000
32	350	GM2BWT63024T000	GM2BWT63044T000
40	350	GM2BWT73024T000	GM2BWT73044T000
50	350	GM2BWT83024T000	GM2BWT83044T000

聚酰胺密封 GM PE S3000
(PA612)

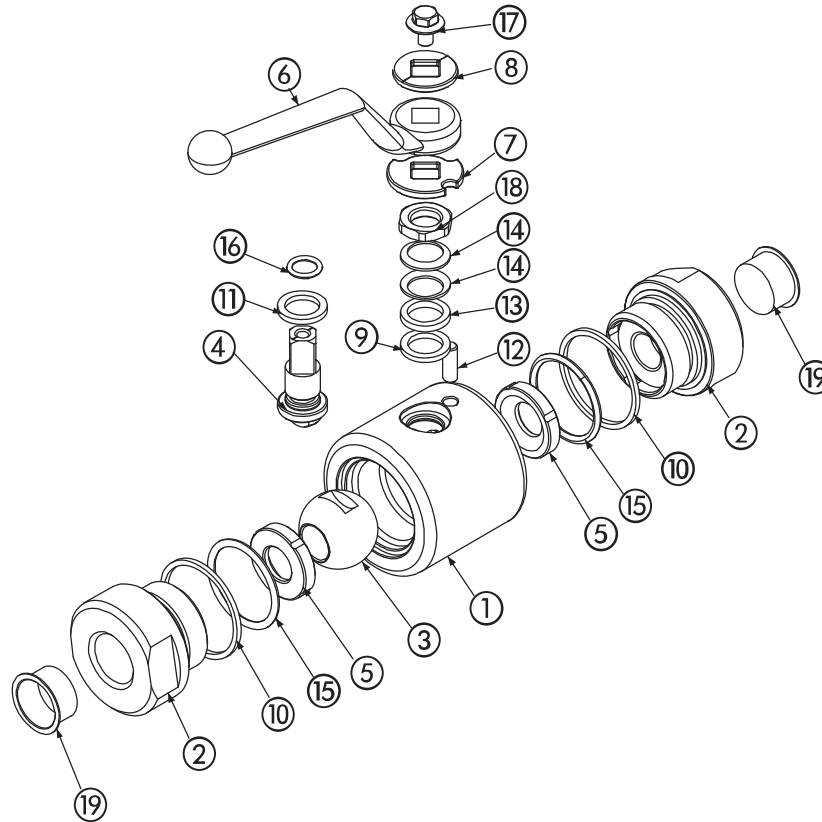
DN	PN	项目代码	
		碳 钢	不 锈 钢
6	S3000	GM2BWT1F024T000	GM2BWT1F044T000
10	S3000	GM2BWT2F024T000	GM2BWT2F044T000
13	S3000	GM2BWT3F024T000	GM2BWT3F044T000
20	S3000	GM2BWT4F024T000	GM2BWT4F044T000
25	S3000	GM2BWT5F024T000	GM2BWT5F044T000
32	S3000	GM2BWT6F024T000	GM2BWT6F044T000
40	S3000	GM2BWT7F024T000	GM2BWT7F044T000
50	S3000	GM2BWT8F024T000	GM2BWT8F044T000

(GEMPTFE)
密封 GM PE PN

DN	PN	项目代码	
		碳 钢	不 锈 钢
6	500	GM2BWT15024L000	GM2BWT15044L000
10	500	GM2BWT25024L000	GM2BWT25044L000
13	500	GM2BWT35024L000	GM2BWT35044L000
20	400	GM2BWT44024L000	GM2BWT44044L000
25	350	GM2BWT53024L000	GM2BWT53044L000
32	350	GM2BWT63024L000	GM2BWT63044L000
40	350	GM2BWT73024L000	GM2BWT73044L000
50	350	GM2BWT83024L000	GM2BWT83044L000

(GEMPTFE)
密封 GM PE S3000

DN	PN	项目代码	
		碳 钢	不 锈 钢
6	S3000	GM2BWT1F024L000	GM2BWT1F044L000
10	S3000	GM2BWT2F024L000	GM2BWT2F044L000
13	S3000	GM2BWT3F024L000	GM2BWT3F044L000
20	S3000	GM2BWT4F024L000	GM2BWT4F044L000
25	S3000	GM2BWT5F024L000	GM2BWT5F044L000
32	S3000	GM2BWT6F024L000	GM2BWT6F044L000
40	S3000	GM2BWT7F024L000	GM2BWT7F044L000
50	S3000	GM2BWT8F024L000	GM2BWT8F044L000



碳 钢			
序号	名 称	材 料	数量
1	阀体	1. 0570	1
2	接头	1. 0570	2
3	球体	1. 4404	1
4	阀杆	1. 4404	1
5	球座	PTFE	2
6	手柄	1. 0116	1
7	垫片	1. 4301	1
8	垫片	1. 4301	1
9	阀体环	石墨	1
10	转接环	石墨	2
11	阀杆密封垫	PTFE	2
12	止动销	1. 4301	1
13	压环	1. 4301	1
14	弹簧	1. 4301	2
15	阀杆O型环	NBR	1
16	接头 O型环	NBR	2
17	螺杆	DIN 6921 A21	1
18	螺母	1. 4301	
19	帽	PVC	2

不 锈 钢			
序号	名 称	材 料	数量
1	阀体	1. 4404	1
2	接头	1. 4404	2
3	球体	1. 4404	1
4	阀杆	1. 4404	1
5	球座	PTFE	2
6	手柄	1. 0116	1
7	垫片	1. 4301	1
8	垫片	1. 4301	1
9	阀体环	石墨	1
10	转接环	石墨	2
11	阀杆密封垫	PTFE	2
12	止动销	1. 4301	1
13	压环	1. 4301	1
14	弹簧	1. 4301	2
15	阀杆O型环	NBR	1
16	接头 O型环	NBR	2
17	螺杆	DIN 6921 A21	1
18	螺母	1. 4301	
19	帽	PVC	2

特殊要求请咨询
我们的技术/商业服务