

+ GV2

二通高压浮动球阀

GV2



GV2



GVS



技术规格说明（碳钢）

类型：2通球阀 GE2

阀体：方形

材料：1. 0737

通径：DN6-DN32

O型环：NBR(丁晴橡胶) . FKM(氟橡胶)

EPDM (三元乙丙橡胶) . MVQ(硅橡胶)

操作压力:PN500 - S6000 根据阀门通径和密封材料选择

温度范围：-20 - +100° C

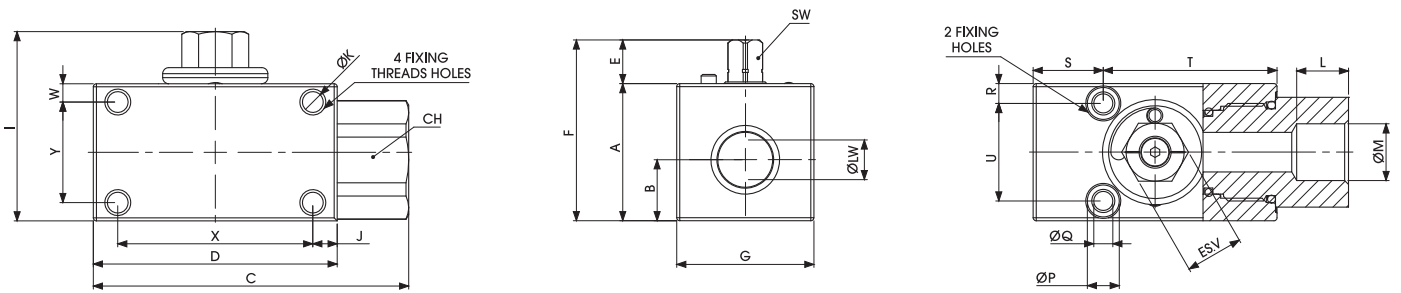
(根据密封材料的选择)

GV2	G 1/2		DN13	1	1	1	1	D	E		
类型	GAS	NPT	SAE	ISO	球体	阀体	接头	阀杆	球	球座	接头阀
GE2-2通	DIN/ISO	ANSI/ASME	J1926-1	6162	通径	材料	材料	材料	材料	材料	杆密封
	228 BSP	B1.20.1									
	G 1/8	N 1/8	SAE4	S6000	DN4	1 1,0737	1 1,0737	1 1,0737	1 1,0737	A POM	B NBR
	G 1/4	N 1/4	SAE6		DN6					D PEEK	E FKM
	G 3/8	N 3/8	SAE8		DN10					K GEMPTFE	F EPDM
	G 1/2	N 1/2	SAE12		DN13					C PTFE	L MVQ
	G 3/4	N 3/4	SAE16		DN20						
	G 1	N 1	SAE20R		DN25						
	G 1 1/4 R	N 1 1/4 R	SAE24R								
	G 1 1/2 R	N 1 1/2 R									

+ GV2

二通高压浮动球阀

球阀专家



英制直管螺纹（G螺纹）球体尺寸及工作压力

标准

碳 钢

类型	PN	DN	A	B	C	D	E	F	G	I	J	ØK	Y	X	W	L	ØM	CH	ØP	ØQ	R	S	T	U	es.v	ØLW	SW	KG	项目代码
GV2 G 1/4	50 MPa	6	40	17,4	85,5	67	14,5	54,5	37	57,5	5,5	M6	33	56	3,5	15,5	G 1/4	27	10,5	6,25	6,5	14,5	52,5	24	19	6	9	0,932	GV2GGT15011B000
GV2 G 3/8	50 MPa	10	40	19,5	88,5	70	14,5	54,5	37	57,5	7	M6	33	56	3,5	17	G 3/8	32	10,5	6,25	6,5	16	54	24	19	10	9	0,919	GV2GGT25011B000
GV2 G 1/2	50 MPa	13	45	20	103,5	80	14,5	69,5	45	62,5	8	M8	33	64	6	17	G 1/2	36	10,5	6,25	6,5	23	57	32	19	13	9	1,307	GV2GGT35011B000
GV2 G 3/4	50 MPa	20	55	23,4	129,5	101	18,5	73,5	55	77,5	10,5	M8	43	80	6	21	G 3/4	45	13,5	8,25	7,5	25,5	75,5	40	24	20	14	2,424	GV2GGT45011B000
GV2 G 1	50 MPa	25	65	29,5	133,5	105	18,5	83,5	65	87,5	7,5	M8	53	90	6	24	G 1	55	13,5	8,25	8,5	27,5	77,5	48	24	25	14	3,446	GV2GGT55011B000
GV2 G 1 1/4R	50 MPa	25	65	29,5	133,5	105	18,5	83,5	65	87,5	7,5	M8	53	90	6	24	G 1 1/4R	55	13,5	8,25	8,5	27,5	77,5	48	24	25	14	3,265	GV2GGR65011B000
GV2 G 1 1/2R	50 MPa	32	80	33,5	133,5	105	18,5	98,5	80	103,5	9,5	M8	64	86	8	24	G 1 1/2R	60	13,5	8,25	10	24,5	80,5	60	32	32	17	4,991	GV2GGT65011B000

美制锥管螺纹（NPT）球体尺寸及工作压力

标准

碳 钢

类型	PN	DN	A	B	C	D	E	F	G	I	J	ØK	Y	X	W	L	ØM	CH	ØP	ØQ	R	S	T	U	es.v	ØLW	SW	KG	项目代码
GV2 N 1/4	50 MPa	6	40	17,4	85,5	67	14,5	54,5	37	57,5	5,5	M6	33	56	3,5	15,5	N 1/4	27	10,5	6,25	6,5	14,5	52,5	24	19	6	9	0,932	GV2NNT15011B000
GV2 N 3/8	50 MPa	10	40	19,5	88,5	70	14,5	54,5	37	57,5	7	M6	33	56	3,5	17	N 3/8	32	10,5	6,25	6,5	16	54	24	19	10	9	0,919	GV2NNT25011B000
GV2 N 1/2	50 MPa	13	45	20	103,5	80	14,5	69,5	45	62,5	8	M8	33	64	6	17	N 1/2	36	10,5	6,25	6,5	23	57	32	19	13	9	1,307	GV2NNT35011B000
GV2 N 3/4	50 MPa	20	55	23,4	129,5	101	18,5	73,5	55	77,5	10,5	M8	43	80	6	21	N 3/4	45	13,5	8,25	7,5	25,5	75,5	40	24	20	14	2,424	GV2NNT45011B000
GV2 N 1	50 MPa	25	65	29,5	133,5	105	18,5	83,5	65	87,5	7,5	M8	53	90	6	24	N 1	55	13,5	8,25	8,5	27,5	77,5	48	24	25	14	3,446	GV2NNT55011B000
GV2 N 1 1/4R	50 MPa	25	65	29,5	133,5	105	18,5	83,5	65	87,5	7,5	M8	53	90	6	24	N 1 1/4R	55	13,5	8,25	8,5	27,5	77,5	48	24	25	14	3,265	GV2NNR65011B000
GV2 N 1 1/2R	50 MPa	32	80	33,5	133,5	105	18,5	98,5	80	103,5	9,5	M8	64	86	8	24	N 1 1/2R	60	13,5	8,25	10	24,5	80,5	60	32	32	17	4,991	GV2NNT65011B000

美制管接头螺纹（UNF）球体尺寸及工作压力

标准

碳 钢

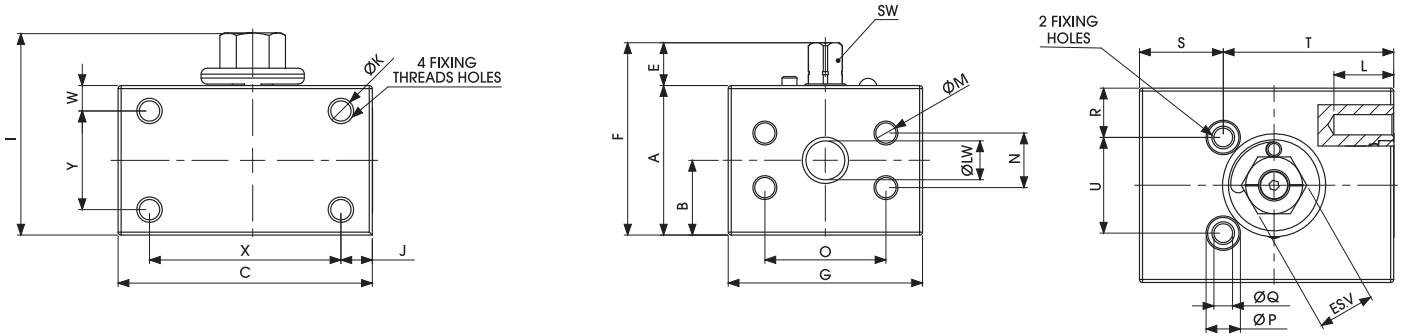
类型	PN	DN	A	B	C	D	E	F	G	I	J	ØK	Y	X	W	L	ØM	CH	ØP	ØQ	R	S	T	U	es.v	ØLW	SW	KG	项目代码
GV2 SAE4	50 MPa	6	40	17,4	85,5	67	14,5	54,5	37	57,5	5,5	M6	33	56	3,5	15,5	SAE4	27	10,5	6,25	6,5	14,5	52,5	24	19	6	9	0,932	GV2EEE05011B000
GV2 SAE6	50 MPa	10	40	19,5	88,5	70	14,5	54,5	37	57,5	7	M6	33	56	3,5	17	SAE6	32	10,5	6,25	6,5	16	54	24	19	10	9	0,919	GV2EEE15011B000
GV2 SAE8	50 MPa	13	45	20	103,5	80	14,5	69,5	45	62,5	8	M8	33	64	6	17	SAE8	36	10,5	6,25	6,5	23	57	32	19	13	9	1,307	GV2EEE25011B000
GV2 SAE12	50 MPa	20	55	23,4	129,5	101	18,5	73,5	55	77,5	10,5	M8	43	80	6	21	SAE12	45	13,5	8,25	7,5	25,5	75,5	40	24	20	14	2,424	GV2EEE35011B000
GV2 SAE16	50 MPa	25	65	29,5	133,5	105	18,5	83,5	65	87,5	7,5	M8	53	90	6	24	SAE16	55	13,5	8,25	8,5	27,5	77,5	48	24	25	14	3,446	GV2EEE45011B000
GV2 SAE20R	50 MPa	25	65	29,5	133,5	105	18,5	83,5	65	87,5	7,5	M8	53	90	6	24	SAE20R	55	13,5	8,25	8,5	27,5	77,5	48	24	25	14	3,265	GV2EEE85011B000
GV2 SAE20	50 MPa	32	80	33,5	133,5	105	18,5	98,5	80	103,5	9,5	M8	64	86	8	24	SAE20	60	13,5	8,25	10	24,5	80,5	60	32	32	17	4,991	GV2EEE55011B000

公司有权操作尺寸变化不另行通知

+ GV2

二通高压浮动球阀

www.gemels.cn



GV2 SAE 6000 ISO6162 COD62

碳 钢

类型	PN	DN	A	B	C	E	F	G	I	J	ØK	Y	X	W	L	ØM	N	O	ØP	ØQ	R	S	T	U	ES.V	ØLW	SW	KG	项目代码
GV2 S6000	42 MPa	13	50	25	85	14,5	64,5	65	67,5	10,5	M10	33	64	12,5	18	M8	18,24	40,49	15	9	16,5	28	56	38	19	13	9	2,159	GV2FFT3G011B000
GV2 S6000	42 MPa	20	65	33,4	105	18,5	83,5	80	87,5	12,5	M10	43	80	10,1	18	M10	23,8	50,8	17	11	20	29,5	73,5	52	24	20	14	3,932	GV2FFT4G011B000
GV2 S6000	42 MPa	25	75	39,5	110	18,5	93,5	90	97,5	10	M10	53	90	9	20	M12	27,76	57,15	17	11	21	32,5	75,5	55	24	25	14	5,239	GV2FFT5G011B000
GV2 S6000	42 MPa	32	85	38,5	115	18,5	103,5	100	108,5	14,5	M10	64	86	14,5	22	M14	31,75	66,68	20	13	20	34,5	79,5	67	32	32	17	6,75	GV2FFT6G011B000

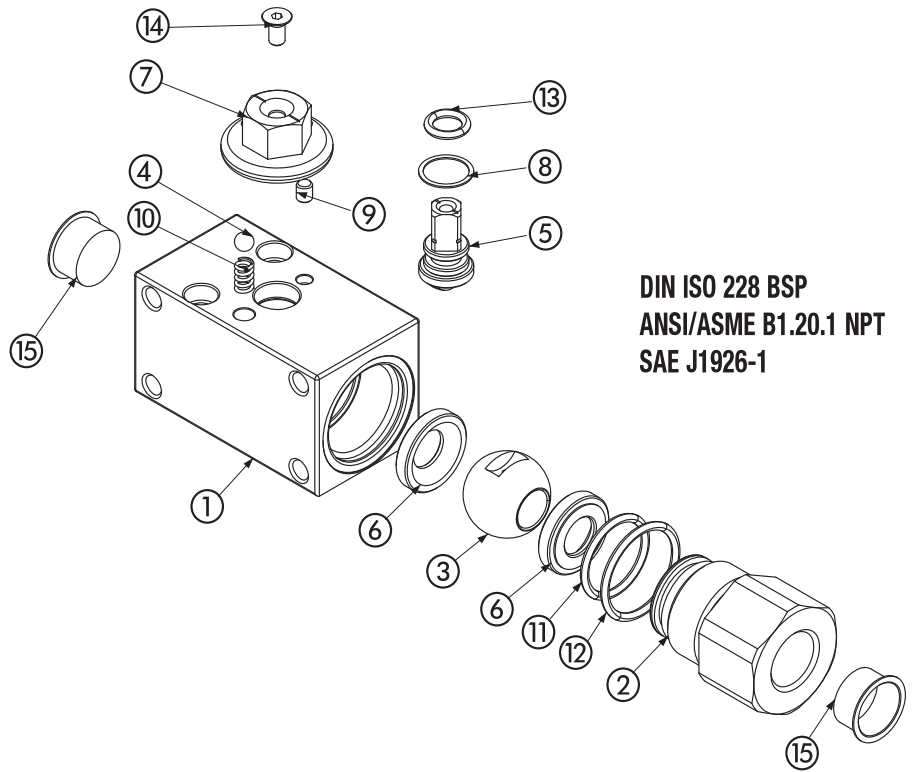
+ GV2

二通高压浮动球阀

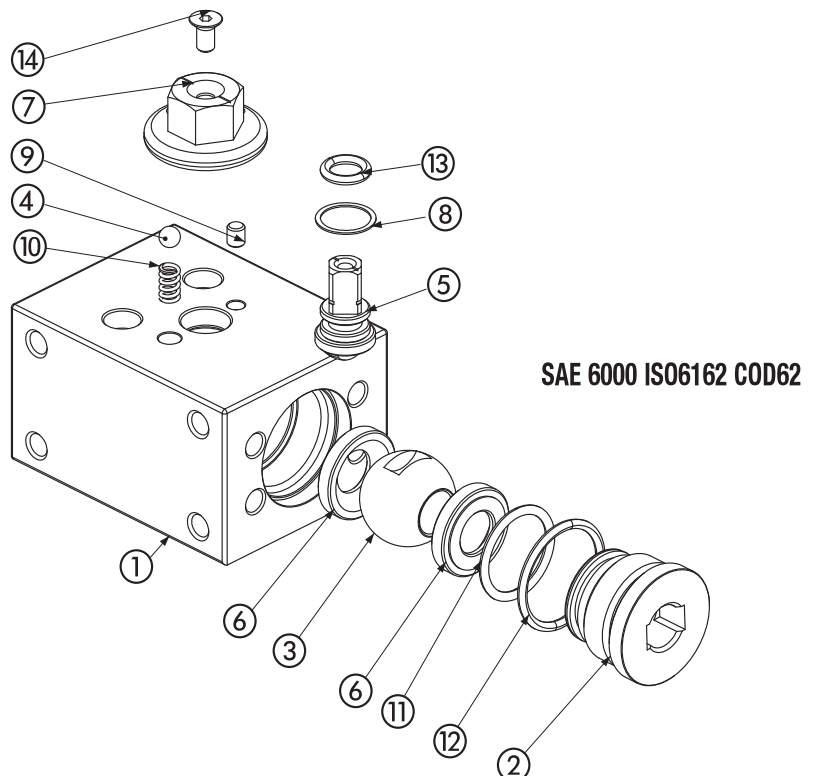
www.gemels.cn

2014 - Edition 2

碳 钢			
序号	名 称	材 料	数量
1	阀体	1,0737	1
2	接头	1,0737	1
3	球体	1,0737	1
4	钢球	1,0116	1
5	阀杆	1,0737	1
6	球座	POM	2
7	垫片	1,0737	1
8	阀杆环	POM	1
9	止动销	1,0737	1
10	弹簧 UNI17223-1	1,0116	1
11	接头 O型环	FKM	2
12	接头 O型环	FKM	2
13	O型环	FKM	1
14	螺杆	DIN 7991 8.8	1
15	帽	PVC	1



碳 钢			
序号	名 称	材 料	数量
1	阀体	1,0737	1
2	接头	1,0737	1
3	球体	1,0737	1
4	钢球	1,0116	1
5	阀杆	1,0737	1
6	球座	POM	2
7	垫片	1,0737	1
8	阀杆环	POM	1
9	止动销	1,0737	1
10	弹簧 UNI17223-1	1,0116	1
11	接头 O型环	FKM	2
12	接头 O型环	FKM	2
13	O型环	FKM	1
14	螺杆	DIN 7991 8.8	1



为进一步的特殊要求请咨询
我们的技术/商业服务