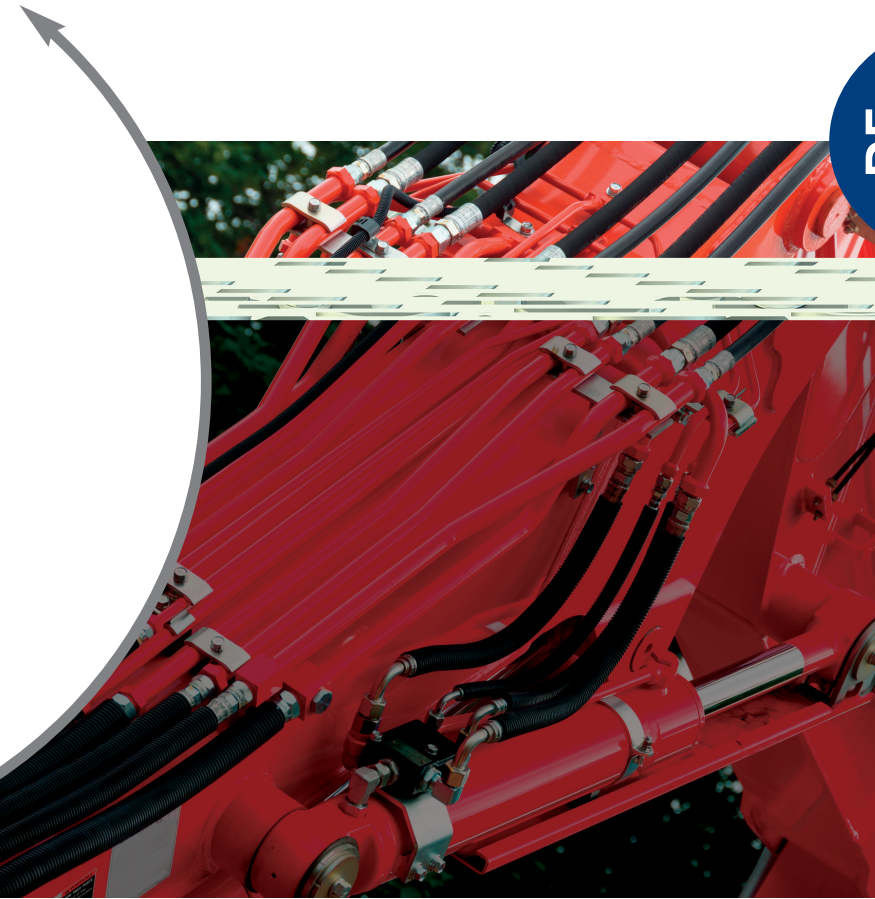
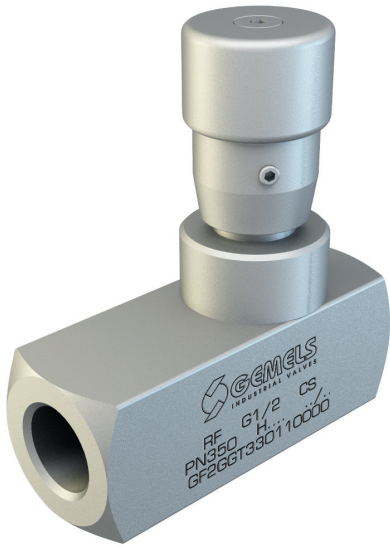
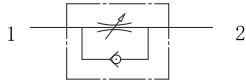


+ RF 单向节流阀



RF

技术规格说明（碳钢）

类型: 单行节流阀 RF
 阀体: 六角
 材料: 1、0737/1 4749人
 通径: 1/4" - 1"
 压力: PN 350
 温度范围: -20° G - + 100° G
 根据在材料选择

RF	G 1/2	CS	
类型	GAS DIN/ISO 228 BSP	NPT ANSI/ASME B1.20.1	材料
RF 单向节流阀	G 1/4 G 3/8 G 1/2 G 3/4 G 1	N 1/4 N 3/8 N 1/2 N 3/4 N 1	CS 碳钢

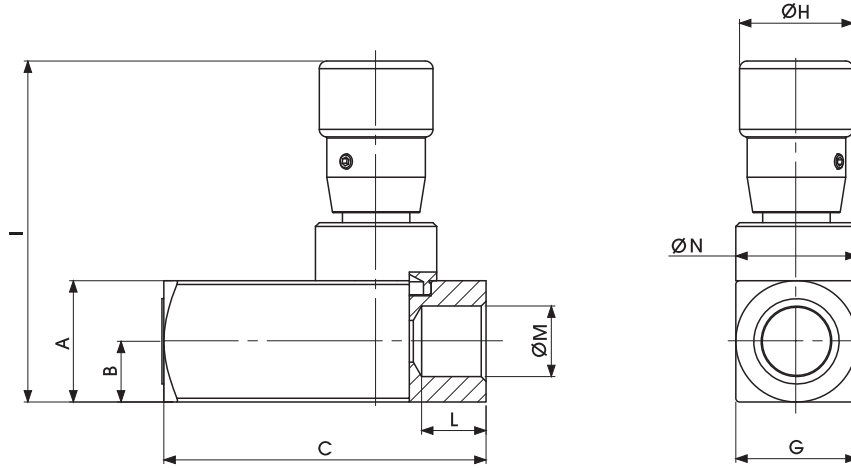
技术规格说明（不锈钢）

类型: 单行节流阀 RF
 阀体: 六角
 材料: 1、4404/1 4404人
 通径: 1/4" - 1"
 压力: PN 350
 温度范围: -60° G - + 230° G
 根据在材料选择

RF	G 1/2	SS	
类型	GAS DIN/ISO 228 BSP	NPT ANSI/ASME B1.20.1	材料
RF 单向节流阀	G 1/4 G 3/8 G 1/2 G 3/4 G 1	N 1/4 N 3/8 N 1/2 N 3/4 N 1	SS 不锈钢

+ RF 单向节流阀

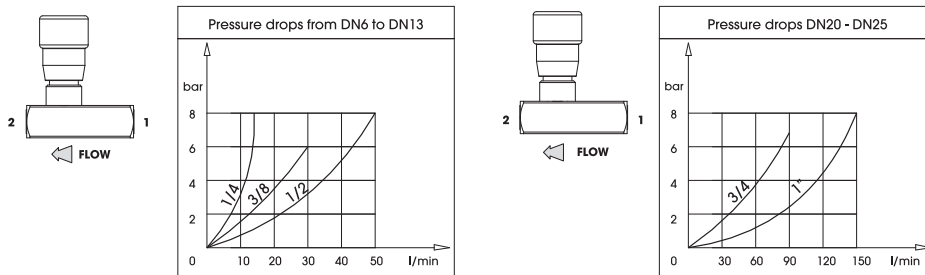
球阀专家



英制直管螺纹（G螺纹）球体尺寸及工作压力

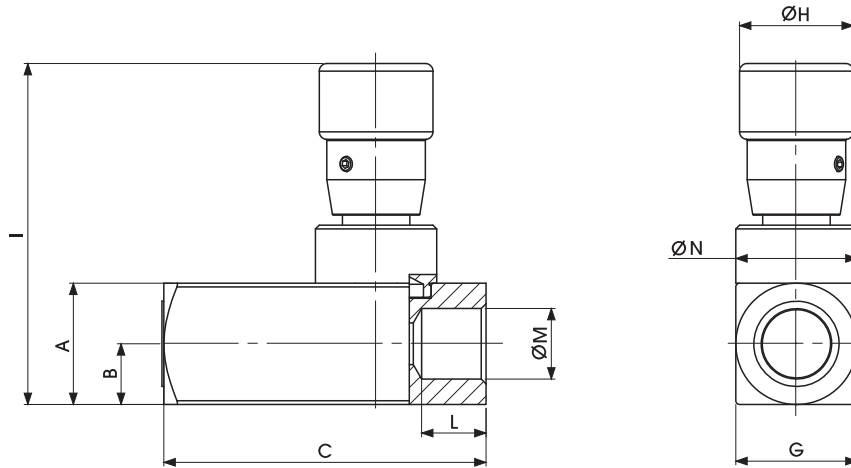
标准

类型	PN	DN	MAX FLOW L/m	A	B	C	G	ØH	I	L	ØM	ØN	KG	碳 钢	不 锈 钢
														项目代码	项目代码
RF G 1/4	35 Mpa	6	15	25	12,5	66	25	30	75	15,5	G 1/4	M 20x1	0,41	GF2GGT130110000	GF2GGT130440000
RF G 3/8	35 Mpa	10	30	25	12,5	77	25	30	75	15,5	G 3/8	M 20x1	0,42	GF2GGT230110000	GF2GGT230440000
RF G 1/2	35 Mpa	13	50	30	15	91	30	33	81	17	G 1/2	M 25x1.5	0,63	GF2GGT330110000	GF2GGT330440000
RF G 3/4	35 MPa	20	80	40	20	112,5	40	42	110	21	G 3/4	M 25x1.5	1,52	GF2GGT430110000	GF2GGT430440000
RF G 1	35 Mpa	25	150	45	22,5	141	45	42	115	24	G 1	M 35x1.5	2,1	GF2GGT530110000	GF2GGT530440000



+ RF 单向节流阀

www.gemels.cn



美制锥管螺纹 (NPT) 球体尺寸及工作压力

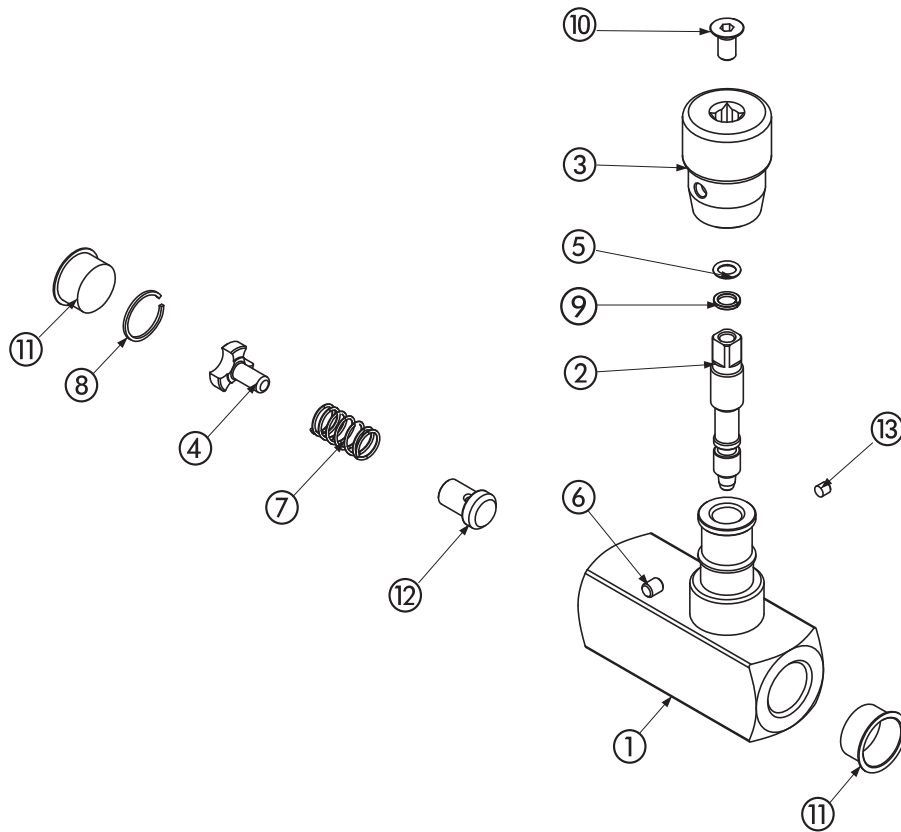
标准

类型	PN	DN	MAX FLOW L/m	A	B	C	G	ØH	I	L	ØM	ØN	KG	碳 钢	不 锈 钢
														项目代码	项目代码
RF N 1/4	35 Mpa	6	15	25	12,5	66	25	30	75	15,5	N 1/4	M 20x1	0,41	GF2NNT130110000	GF2NNT130440000
RF N 3/8	35 Mpa	10	30	25	12,5	77	25	30	75	15,5	N 3/8	M 20x1	0,42	GF2NNT230110000	GF2NNT230440000
RF N 1/2	35 Mpa	13	50	30	15	91	30	33	81	17	N 1/2	M 25x1.5	0,63	GF2NNT330110000	GF2NNT330440000
RF N 3/4	35 MPa	20	80	40	20	112,5	40	42	110	21	N 3/4	M 25x1.5	1,52	GF2NNT430110000	GF2NNT430440000
RF N 1	35 Mpa	25	150	45	22,5	141	45	42	115	24	N 1	M 35x1.5	2,1	GF2NNT530110000	GF2NNT530440000

+ RF 单向节流阀

www.gemels.cn

2014 - Edition 2



碳 钢

序号	名 称	材 料	数量
1	阀体	1,0737	1
2	阀杆	1,0503	1
3	手柄	ALLUMINIUM	1
4	弹簧环	X 35 Cr Mo 17	1
5	推力环	PTFE	1
6	止动销	1,0737	1
7	弹簧	1,0116	1
8	卡簧	X 35 Cr Mo 17	1
9	阀杆O形环	NBR	1
10	螺杆	DIN 7991 8.8	1
11	帽	PVC	2
12	弹簧内套	1,0737	1
13	螺杆	DIN 7991 8.8	1

不 锈 钢

序号	名 称	材 料	数量
1	阀体	1,4404	1
2	阀杆	1,4404	1
3	手柄	ALLUMINIUM	1
4	弹簧环	X 35 Cr Mo 17	1
5	推力环	PTFE	1
6	止动销	1,4301	1
7	弹簧	1,0116	1
8	卡簧	X 35 Cr Mo 17	1
9	阀杆O形环	NBR	1
10	螺杆	DIN 7991 A2	1
11	帽	PVC	2
12	弹簧内套	1,4404	1
13	螺杆	DIN 7991 8A2	1

特殊要求请咨询
我们的技术/商业服务